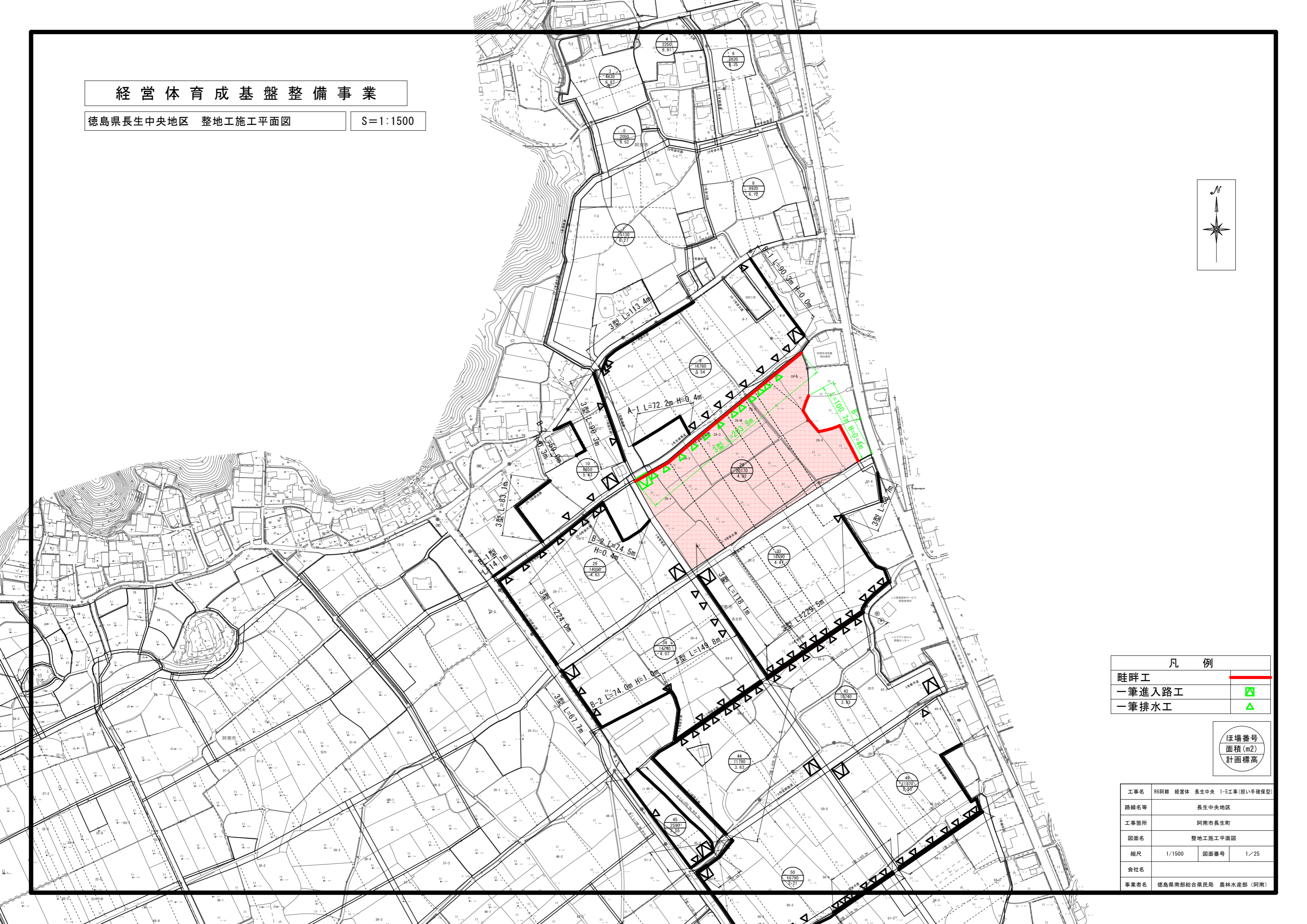
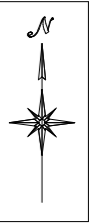


経営体育成基盤整備事業

徳島県長生中央地区 整地工施工平面図

S=1:1500



凡例	
畦畔工	
一筆進入路工	
一筆排水工	

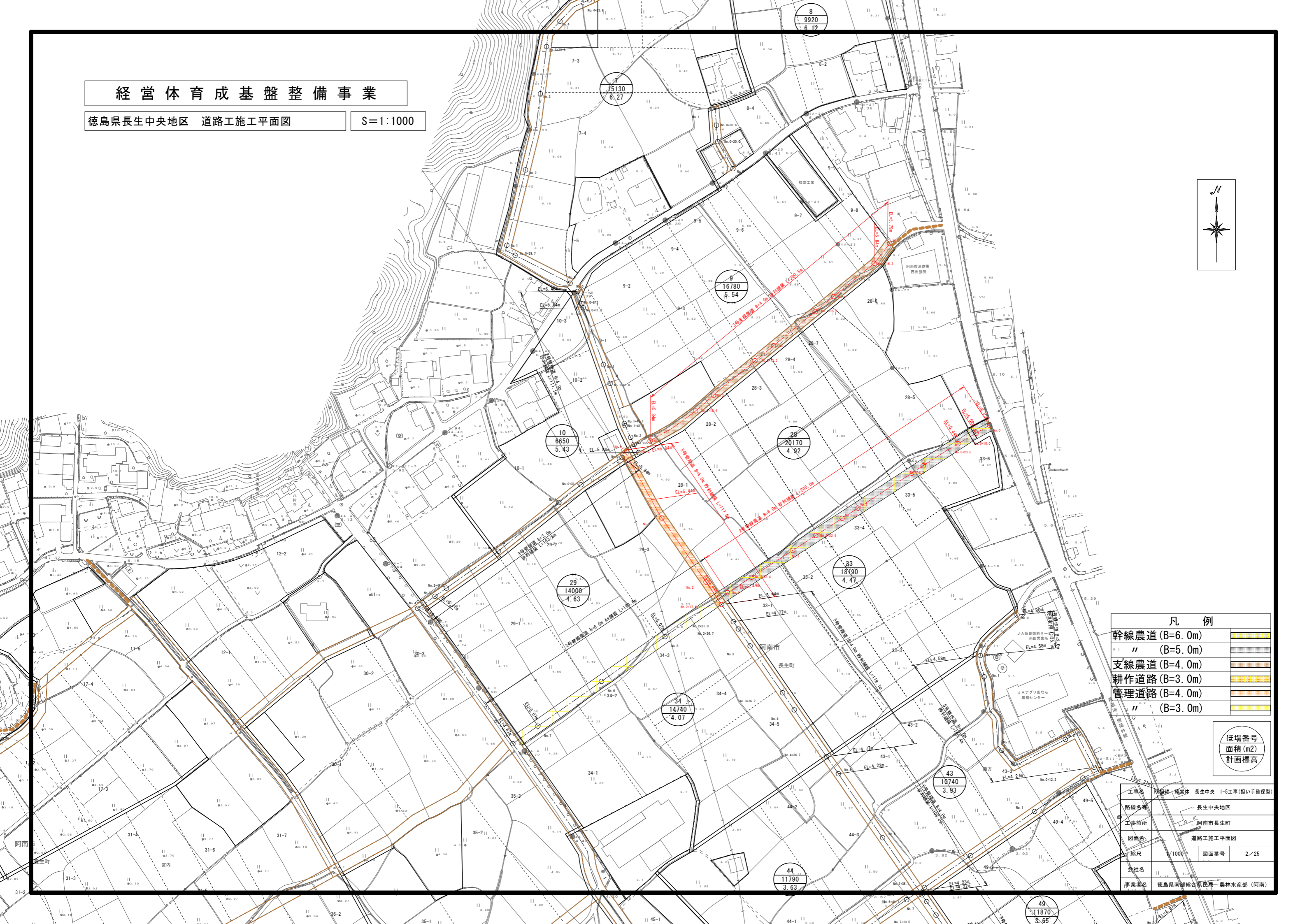
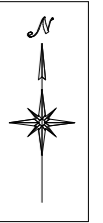
ほ場番号
面積(m²)
計画標高

工事名	R6阿耕 経営体 長生中央 1-5工事(担い手確保型)		
路線名等	長生中央地区		
工事箇所	阿南市長生町		
図面名	整地工施工平面図		
縮尺	1/1500	図面番号	1/25
会社名			
事業者名	徳島県南部総合県民局 農林水産部 (阿南)		

経営体育成基盤整備事業

徳島県長生中央地区 道路工施工平面図

S=1:1000



凡例	
幹線農道 (B=6.0m)	
〃 (B=5.0m)	
支線農道 (B=4.0m)	
耕作道路 (B=3.0m)	
管理道路 (B=4.0m)	
〃 (B=3.0m)	

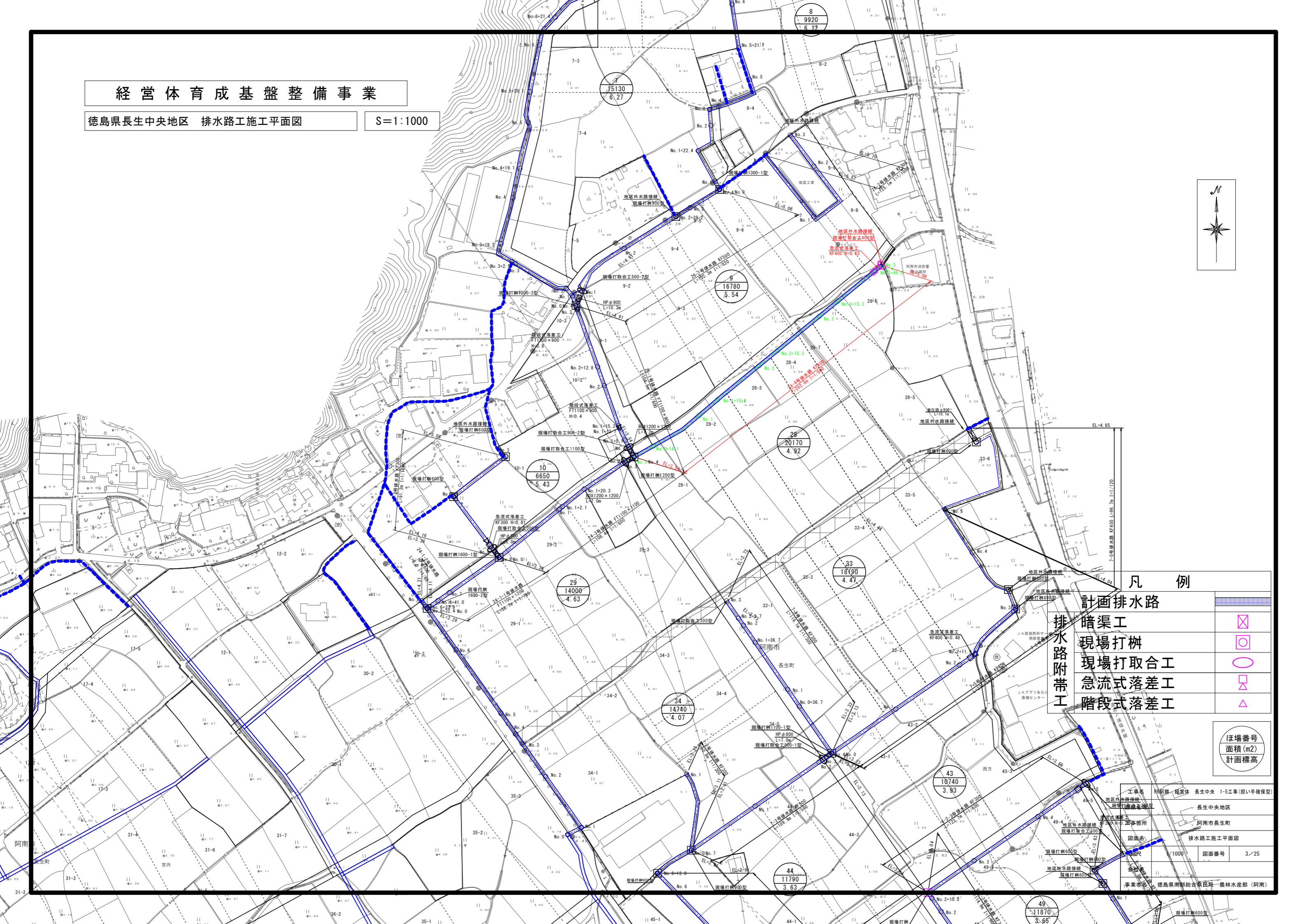
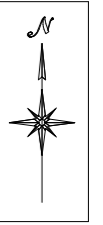
ほ場番号	面積 (m ²)	計画標高
8	9920	6.12
9	16780	5.54
10	8650	5.43
28	20170	4.92
29	14000	4.63
33	18190	4.47
34	14740	4.07
43	10740	3.93
44	11790	3.63
49	11870	3.65

工事名	阿南市 長生中央 1-5工区 (担い手確保型)
路線名	長生中央地区
工事箇所	阿南市長生町
図面名	道路工施工平面図
縮尺	1/1000
図面番号	2/25
委社名	徳島県南都総合振興局 農林水産部 (阿南)

経営体育成基盤整備事業

徳島県長生中央地区 排水路施工施工平面図

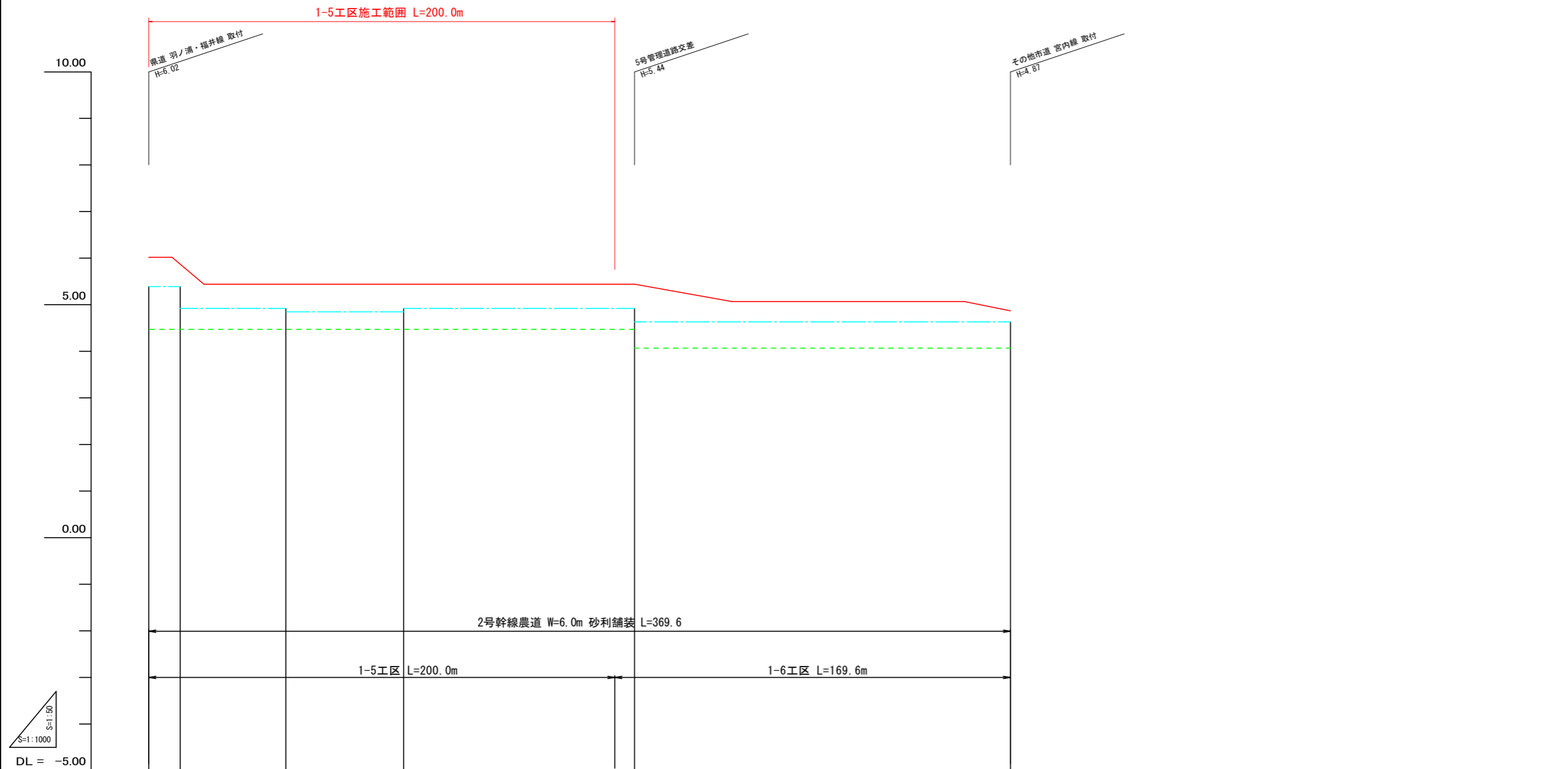
S=1:1000



凡例

計画排水路	
暗渠工	
現場打柵	
現場打取合工	
急流式落差工	
階段式落差工	
ほ場番号	
面積(m ²)	
計画標高	

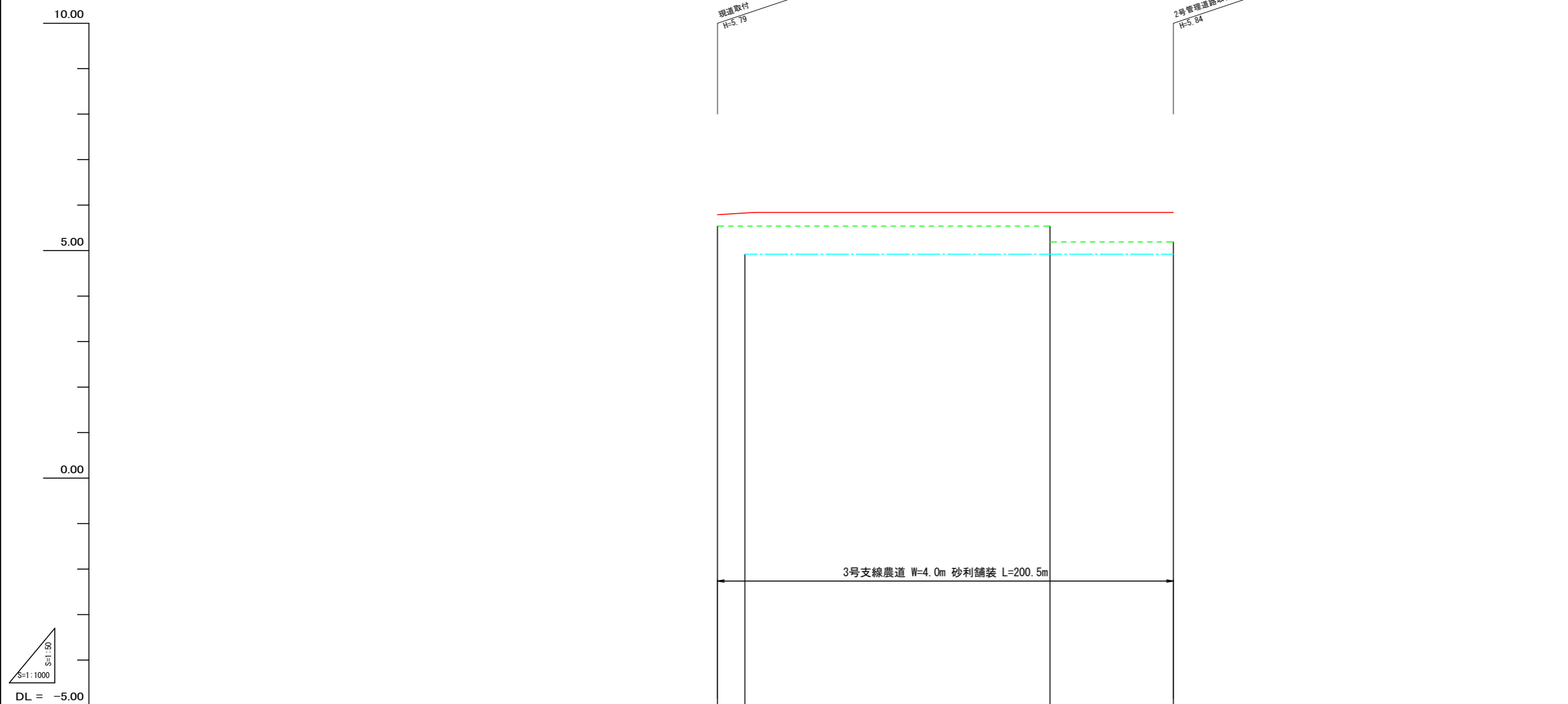
工事名	R6阿部一穂体育 長生中央 1-5工事(担い手確保型)
実施(準備)年度	長生中央地区
実施場所	阿南市長生町
図面名	排水路施工平面図
縮尺	1/1000
図面番号	3/25
委託者	徳島県南都総合振興局一農林水産部(阿南)
事業者名	



現況道路高																	
排水計画高																	
勾配																	
計画高	I=LEVEL I=4.26% L=10.0 L=13.6				I=LEVEL L=184.8					I=LEVEL L=100.0							
道路																	
勾配																	
計画高	6.02	6.02	5.14	5.14	5.14	5.14	5.14	5.14	5.14	5.14	5.07	5.07	5.07	4.87			
左田面高	地区外 5.39	28 4.92	地区外 4.85	28 4.92	33 4.47	33 4.47	33 4.47	33 4.47	33 4.47	33 4.47	29 4.63	34 4.07	34 4.07	34 4.07			
右田面高																	
追加距離	0.0	10.0	23.6	50.0	58.8	100.0	109.2	112.2	132.4	150.0	182.4	200.0	208.4	250.0	300.0	350.0	369.6
単距離	0.0	10.0	13.6	26.4	8.8	41.2	9.0	3.0	20.2	17.6	32.4	8.4	41.6	50.0	50.0	19.7	
測点	NO.0	+10.0	+23.6	NO.1	+8.8	NO.2	+9.0	+12.2	-32.4	NO.3	+17.6	-32.4	+8.4	NO.5	-NO.6	NO.7	NO.8

2号幹線農道

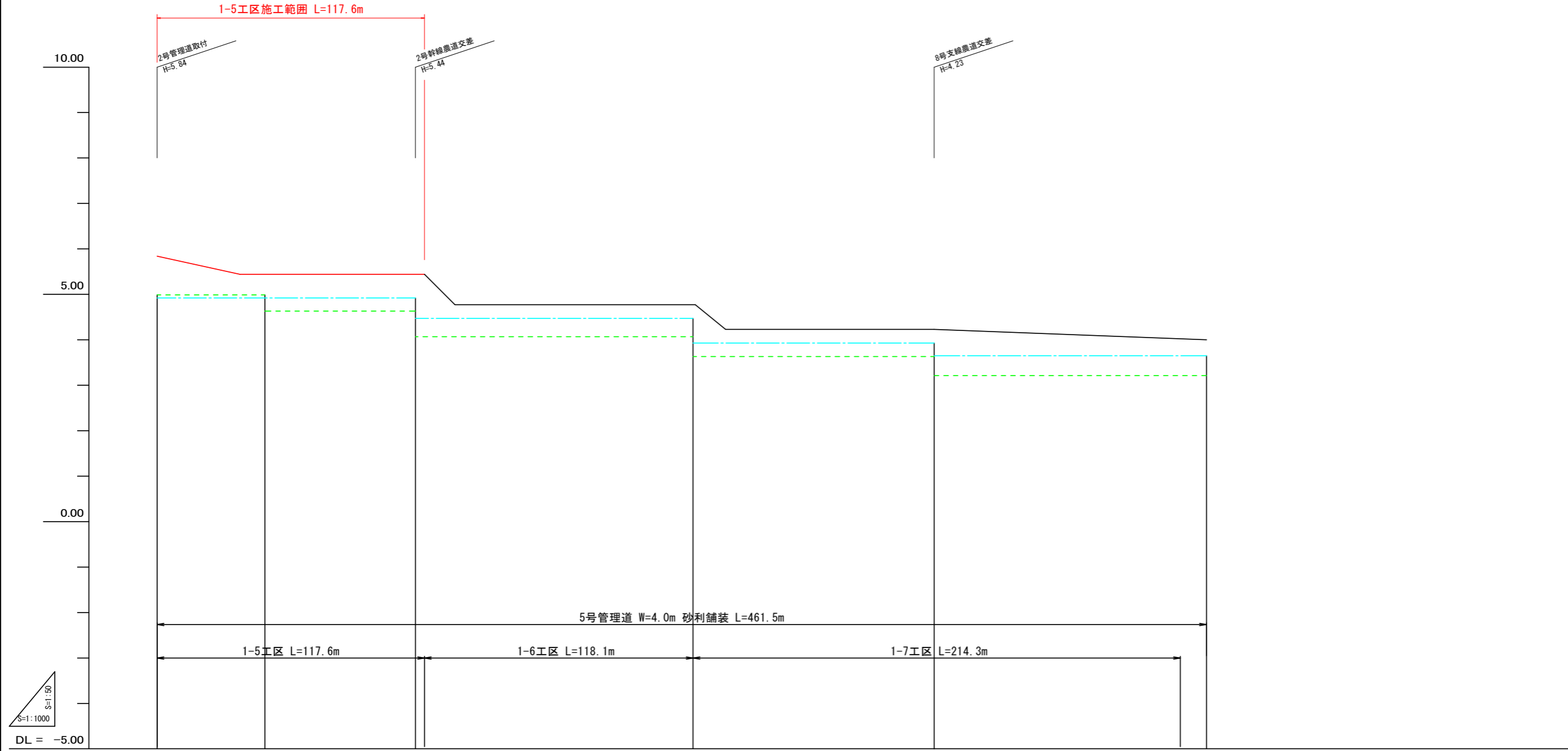
工事名	R6阿耕 経営体 長生中央 1-5工事(担い手確保型)		
路線名等	長生中央地区		
工事箇所	阿南市長生町		
図面名	道路工 縦断面(1)		
縮尺	H=1:1000 V=1:50	図面番号	4/25
会社名			
事業者名	徳島県南部総合県民局 農林水産部 (阿南)		



現況道路高	
排水計画高	
勾配	
計画高	
密勾配	
計画高	
左田面高	
右田面高	
追加距離	
単距離	
測点	

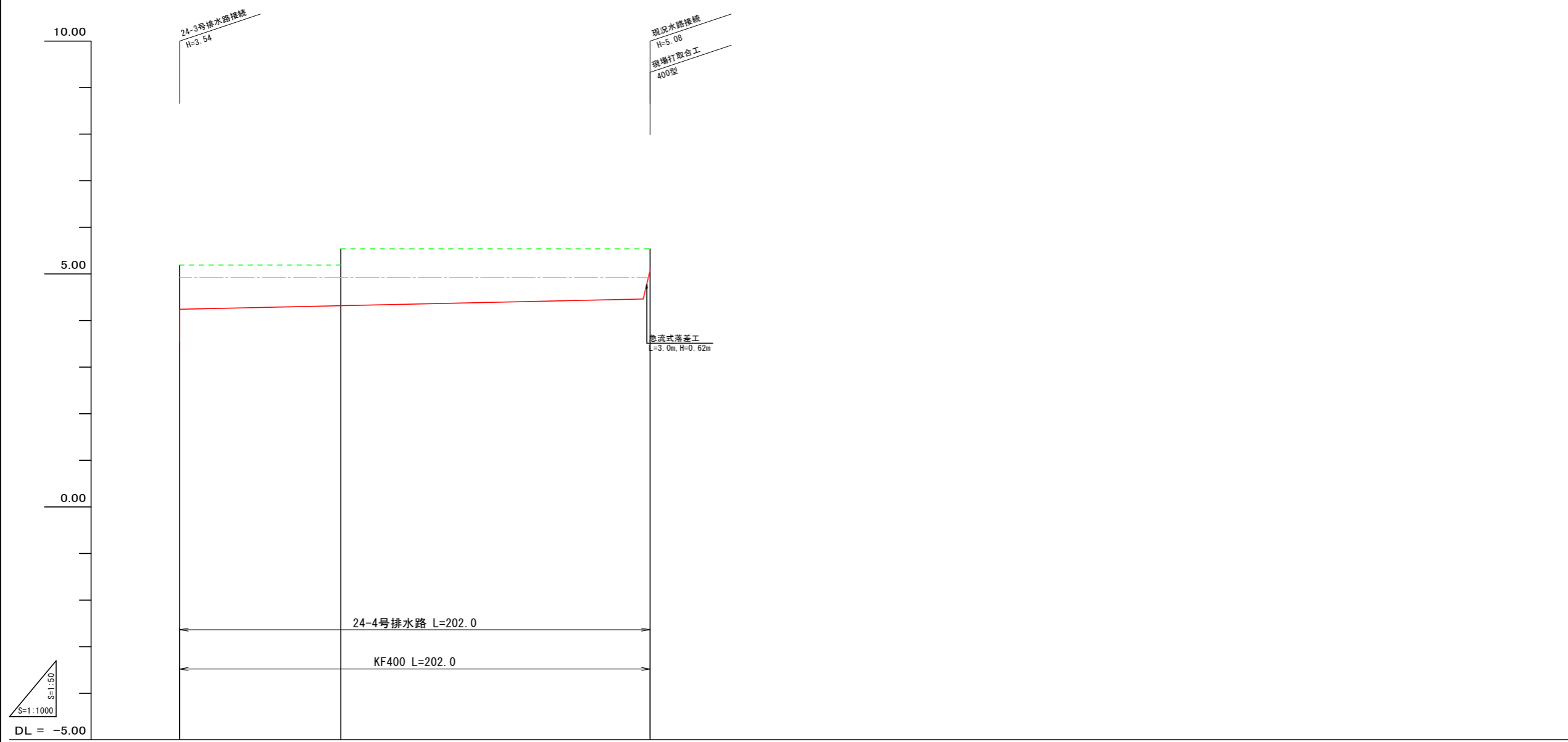
3号支線農道

工事名	R6阿耕 経営体 長生中央 1-5工事(担い手確保型)		
路線名等	長生中央地区		
工事箇所	阿南市長生町		
図面名	道路工 縦断面(2)		
縮尺	H=1:1000 V=1:50	図面番号	5/25
会社名			
事業者名	徳島県南部総合県民局 農林水産部 (阿南)		



現況道路高																					
排水計画高																					
勾配																					
計画高	<p style="text-align: center;">I=5.00% L=13.4 I=LEVEL L=105.7 I=4.06% L=13.3 I=LEVEL L=91.7 I=0.19% L=119.8</p>																				
路勾配	<p style="text-align: center;">I=1.10% L=36.4 I=LEVEL L=81.2 I=LEVEL L=105.7 I=LEVEL L=91.7 I=0.19% L=119.8</p>																				
道計画高	<p style="text-align: center;">(5.34) (5.34) (5.14) (5.14) (5.14) (5.24) (4.77) (4.77) (4.77) (4.77) (4.77) (4.77) (4.23) (4.23) (4.23) (4.23) (4.23) (4.19) (4.12) (4.10) (4.02) (4.00) (4.00)</p>																				
左田面高		(28) 4.92			(33) 4.47			(43) 3.93			(49) 3.65										
右田面高	地区外 4.99	(29) 4.63			(34) 4.07			(44) 3.63			(50) 3.21										
追加距離	0.0	36.4	50.0	100.0	117.6	131.0	136.7	150.0	186.7	200.0	236.7	250.0	300.0	341.7	344.7	350.0	360.5	400.0	410.5	450.0	461.5
単距離	0.0	36.4	13.6	50.0	4.0	13.4	5.7	13.3	36.7	13.3	36.7	13.3	50.0	41.7	3.0	5.3	10.5	39.5	10.5	39.5	11.5
測点	NO.0	+36.4	NO.1	NO.2	+17.6	+31.0	+36.7	NO.3	+36.7	NO.4	+36.7	NO.5	NO.6	+41.7	+44.7	NO.7	+10.5	NO.8	+10.5	NO.9	NO.10

5号管理道			
工事名	R6阿耕 経営体 長生中央 1-5工事(担い手確保型)		
路線名等	長生中央地区		
工事箇所	阿南市長生町		
図面名	道路工 縦断面(3)		
縮尺	H=1:1000 V=1:50	図面番号	6/25
会社名			
事業者名	徳島県南部総合県民局 農林水産部 (阿南)		

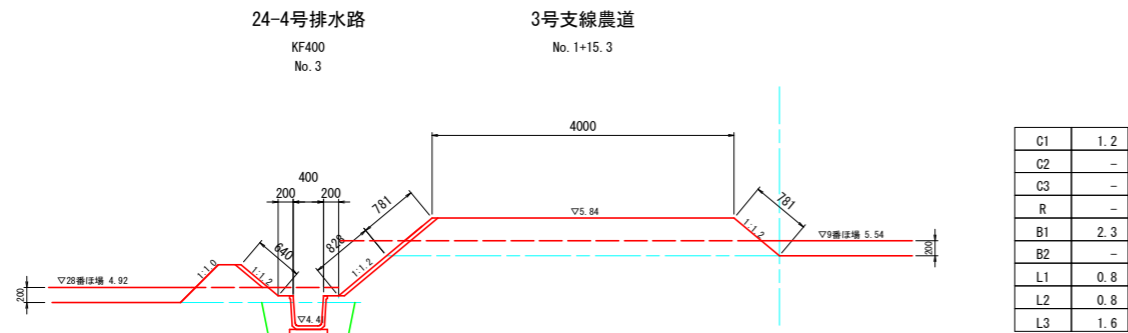
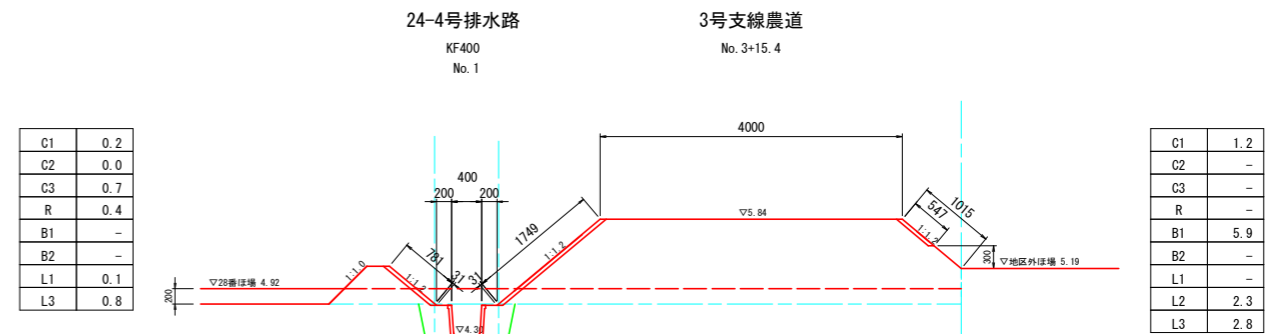
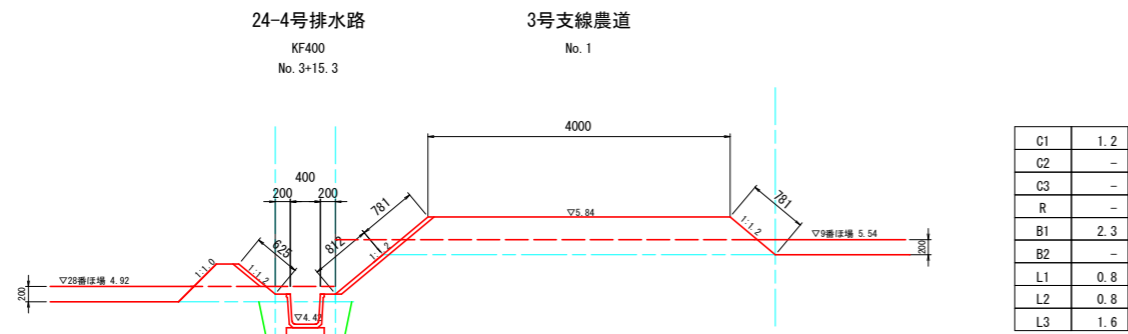
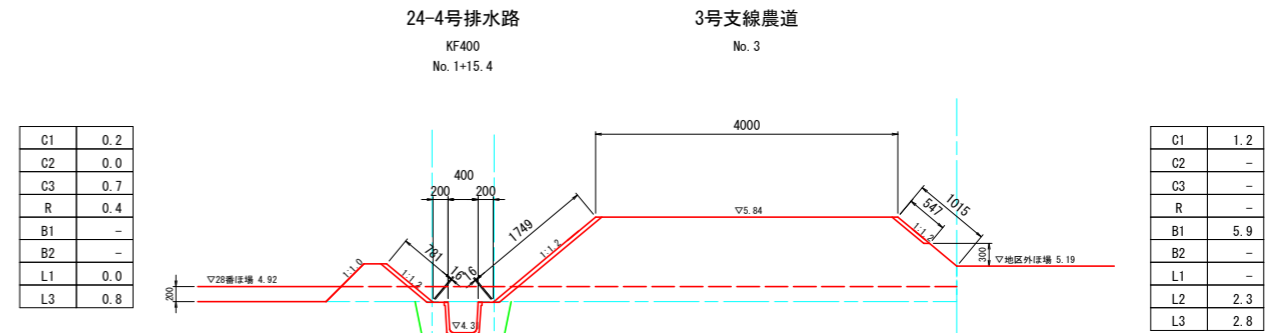
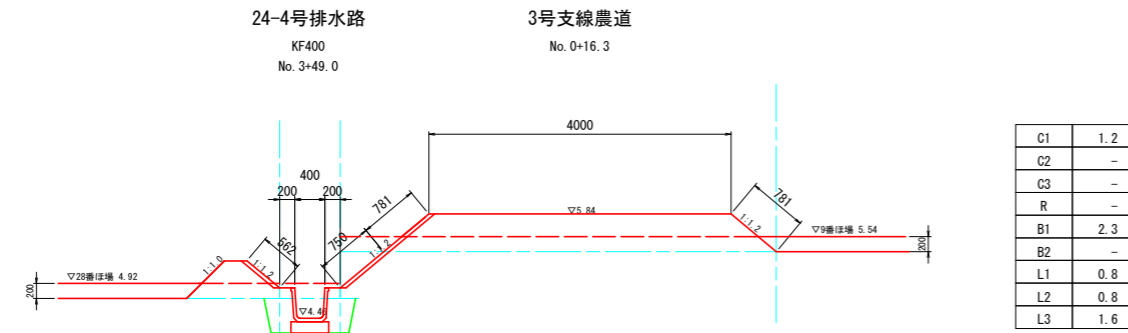
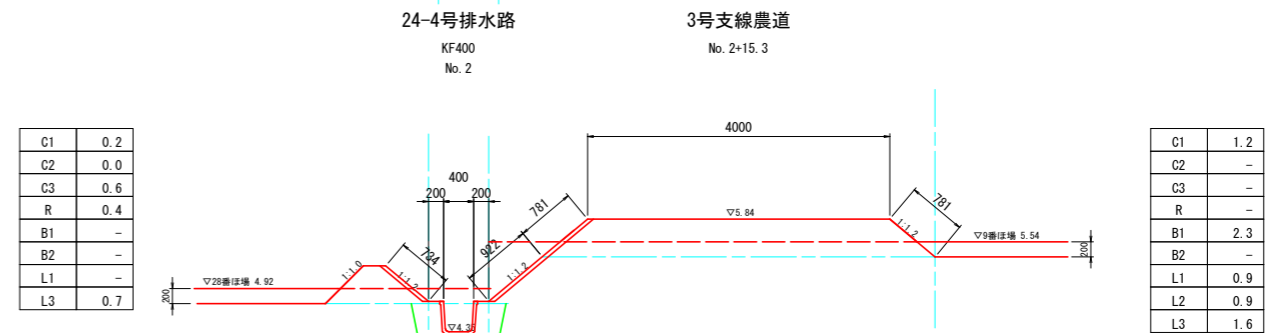
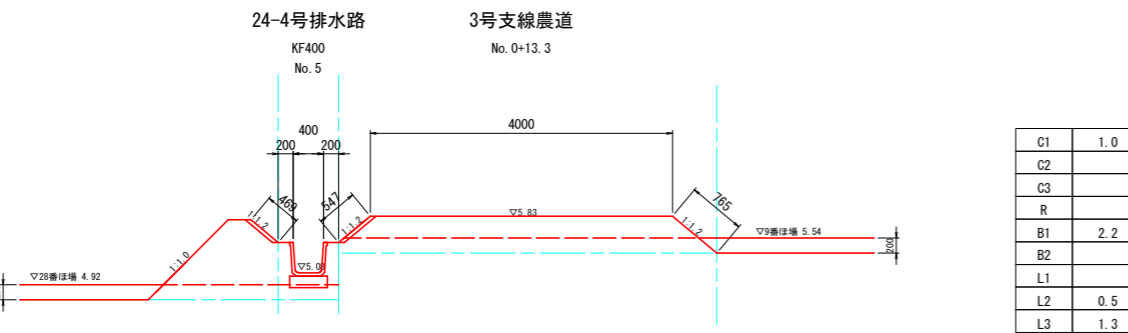
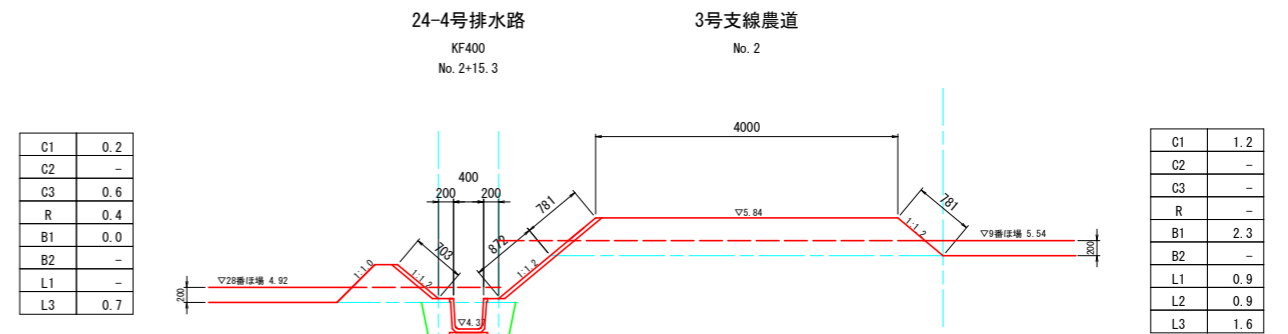
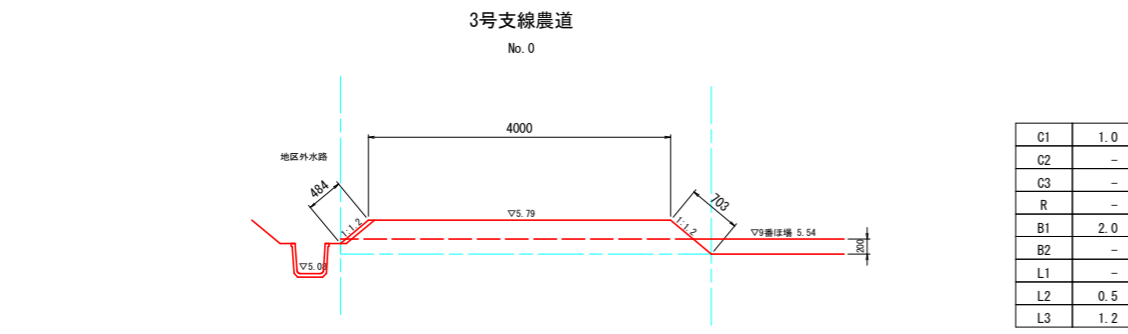


現況水路高										
道路計画高										
勾配										
計画高										
排水路勾配	I=1/900 L=199.0									
計画高	3.54	4.26	4.30	4.31	4.35	4.31	4.41	4.42	4.46	5.05
左田面高					4.92					
右田面高			地区外 5.19				5.54			
追加距離	0.0	14.1	50.0	65.4	100.0	115.3	150.0	165.3	202.0	
単距離	0.0	14.1	35.9	15.4	34.6	15.3	34.7	15.3	37.6	2.0
測点	NO.0	+14.1	NO.1	+15.4	NO.2	+15.3	NO.3	+15.3	NO.4	NO.5

24-4号排水路

工事名	R6阿耕 経営体 長生中央 1-5工事(担い手確保型)		
路線名等	長生中央地区		
工事箇所	阿南市長生町		
図面名	排水路工 縦断面		
縮尺	H=1:1000 V=1:50	図面番号	7/25
会社名			
事業者名	徳島県南部総合県民局 農林水産部 (阿南)		

横断図(1) S=1:50

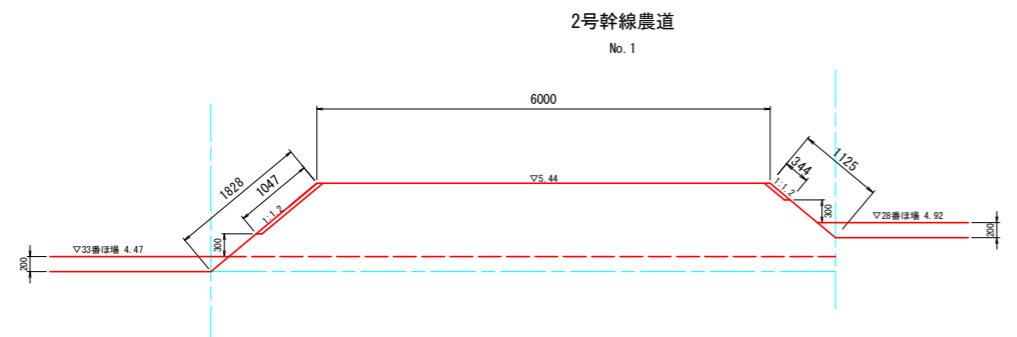
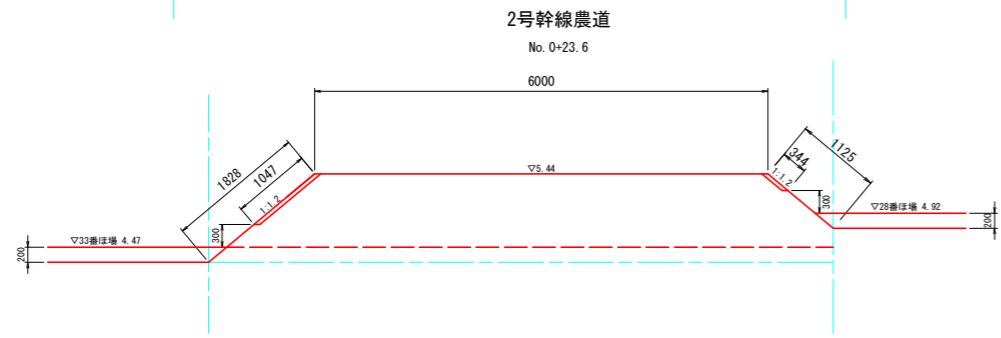
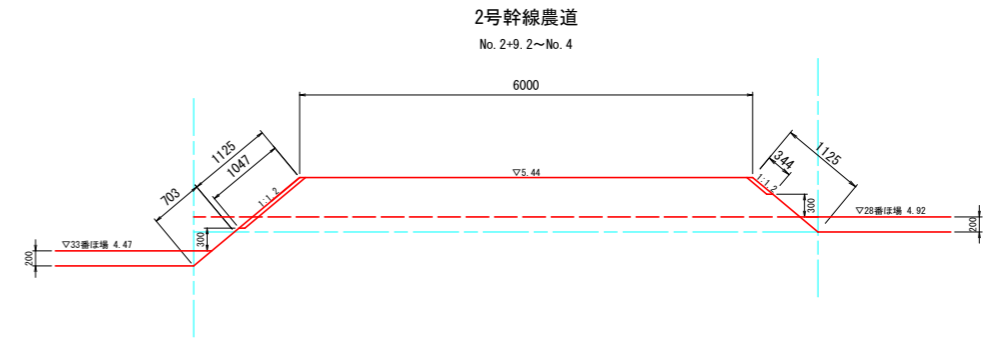
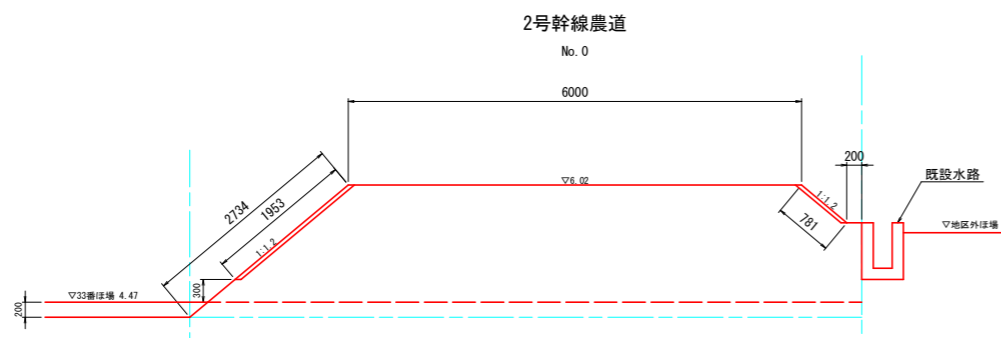
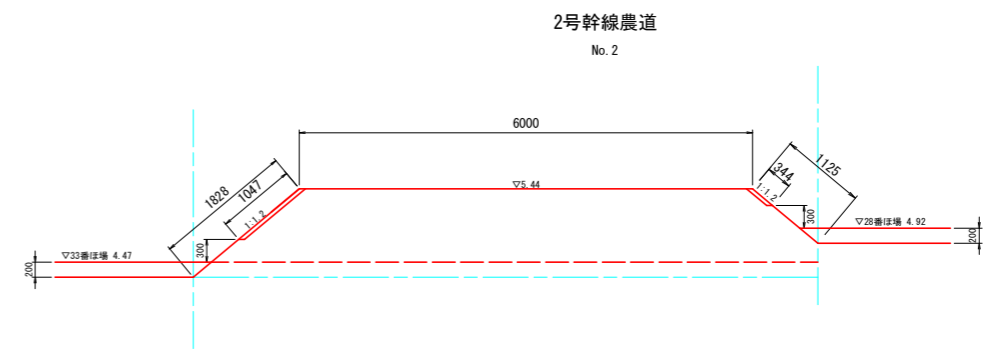
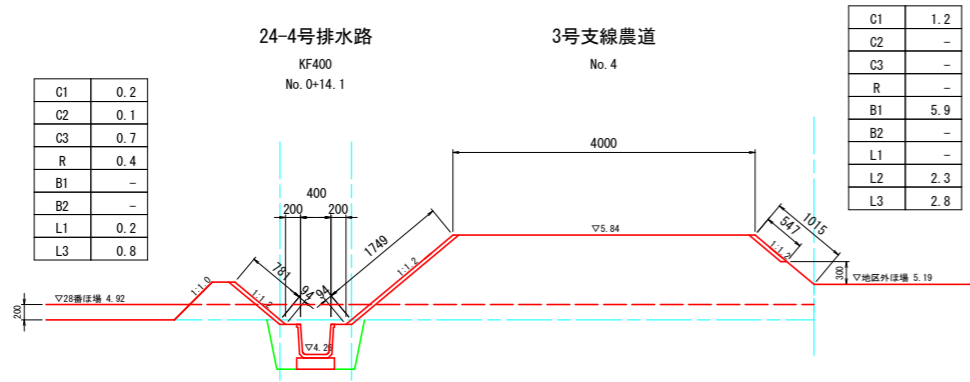


記号	名称	摘要
C1	表土剥取	ブルドーザ厚20cm
C2	機械掘削	ブルドーザ
C3	機械床掘	バックホウ
R	埋戻	バックホウ+コンパクタ
B1	機械盛土	ブルドーザ
B2	人力盛土	バックホウ+コンパクタ
L1	法面仕上	バックホウ装着
L3	法面仕上	バックホウ装着
G	敷砂利	t=0.10

道路工:3号支線農道
排水路工:24-4

工事名	R6阿耕 経営体 長生中央 1-5工事(担い手確保型)
路線名等	長生中央地区
工事箇所	阿南市長生町
図面名	横断図(1)
縮尺	1/50
図面番号	8/25
会社名	
事業者名	徳島県南部総合県民局 農林水産部(阿南)

横断面(2) S=1:50

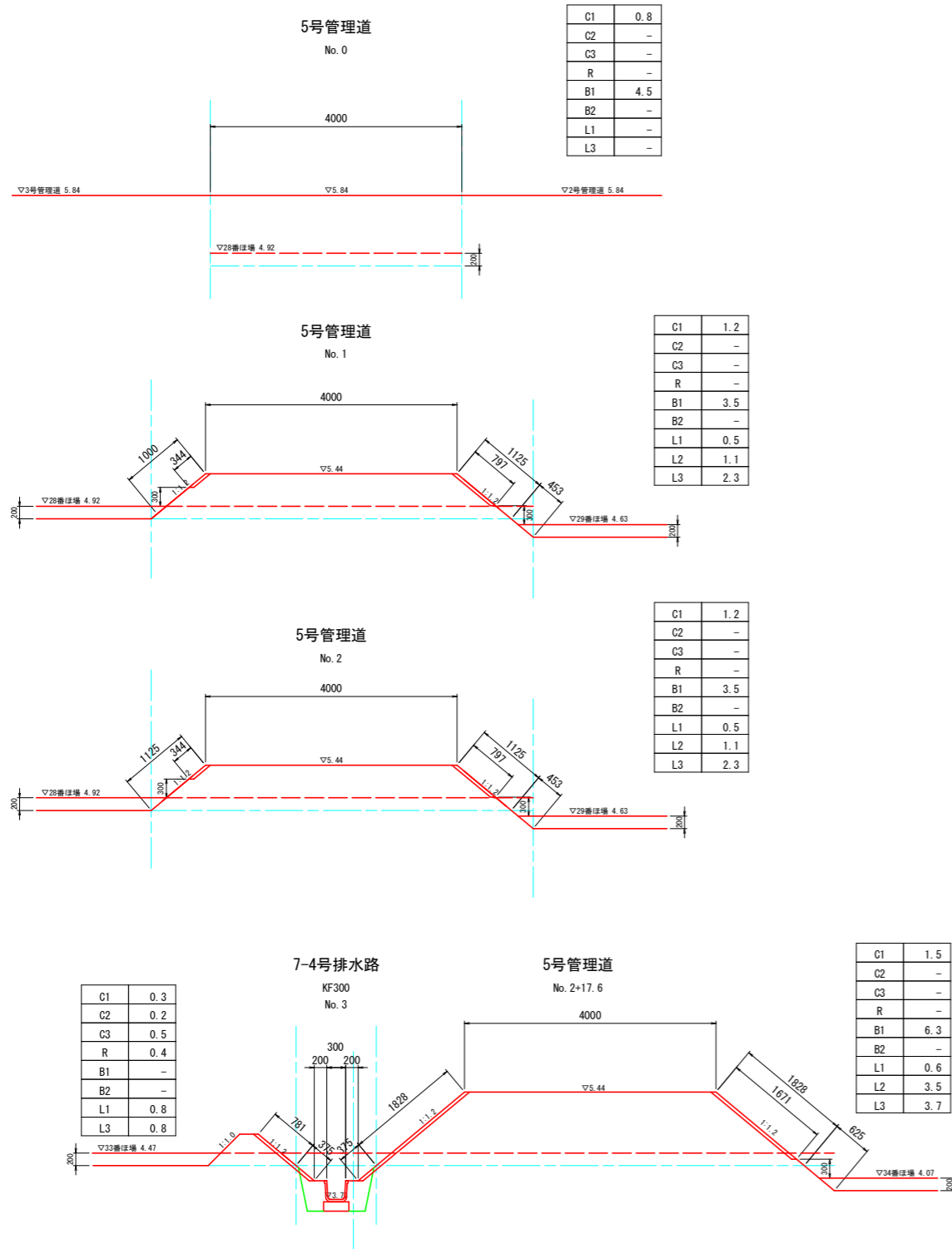


記号	名称	摘要
C1	表土剥取	ブルドーザ厚20cm
C2	機械掘削	ブルドーザ
C3	機械床掘	バックホウ
R	埋戻	バックホウコンパクタ
B1	機械盛土	ブルドーザ
B2	人力盛土	バックホウコンパクタ
L1	法面仕上	バックホウ装着
L2	法面仕上	バックホウ装着
L3	敷砂利	t=0.10

切面
盛面

道路工:3号支線農道,2号幹線農道 排水路工:24-4			
工事名	R6阿耕 経営体 長生中央 1-5工事(担い手確保型)		
路線名等	長生中央地区		
工事箇所	阿南市長生町		
図面名	横断面(2)		
縮尺	1/50	図面番号	9/25
会社名			
事業者名	徳島県南部総合県民局 農林水産部(阿南)		

横断図(3) S=1:50



記号	名称	摘要
C1	表土剥取	ブルドーザ厚20cm
C2	機械掘削	ブルドーザ
C3	機械床掘	バックホウ
R	埋戻	バックホウ+コンパクタ
B1	機械盛土	ブルドーザ
B2	人力盛土	バックホウ+コンパクタ
L1	法面仕上	バックホウ装着
L3	法面仕上	バックホウ装着
G	敷砂利	t=0.10

切面
盛面

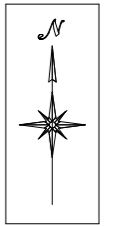
道路工:5号管理道
排水路工:7-4

工事名	R6阿耕 経営体 長生中央 1-5工事(担い手確保型)		
路線名等	長生中央地区		
工事箇所	阿南市長生町		
図面名	横断図(3)		
縮尺	1/50	図面番号	10/25
会社名			
事業者名	徳島県南部総合県民局 農林水産部(阿南)		

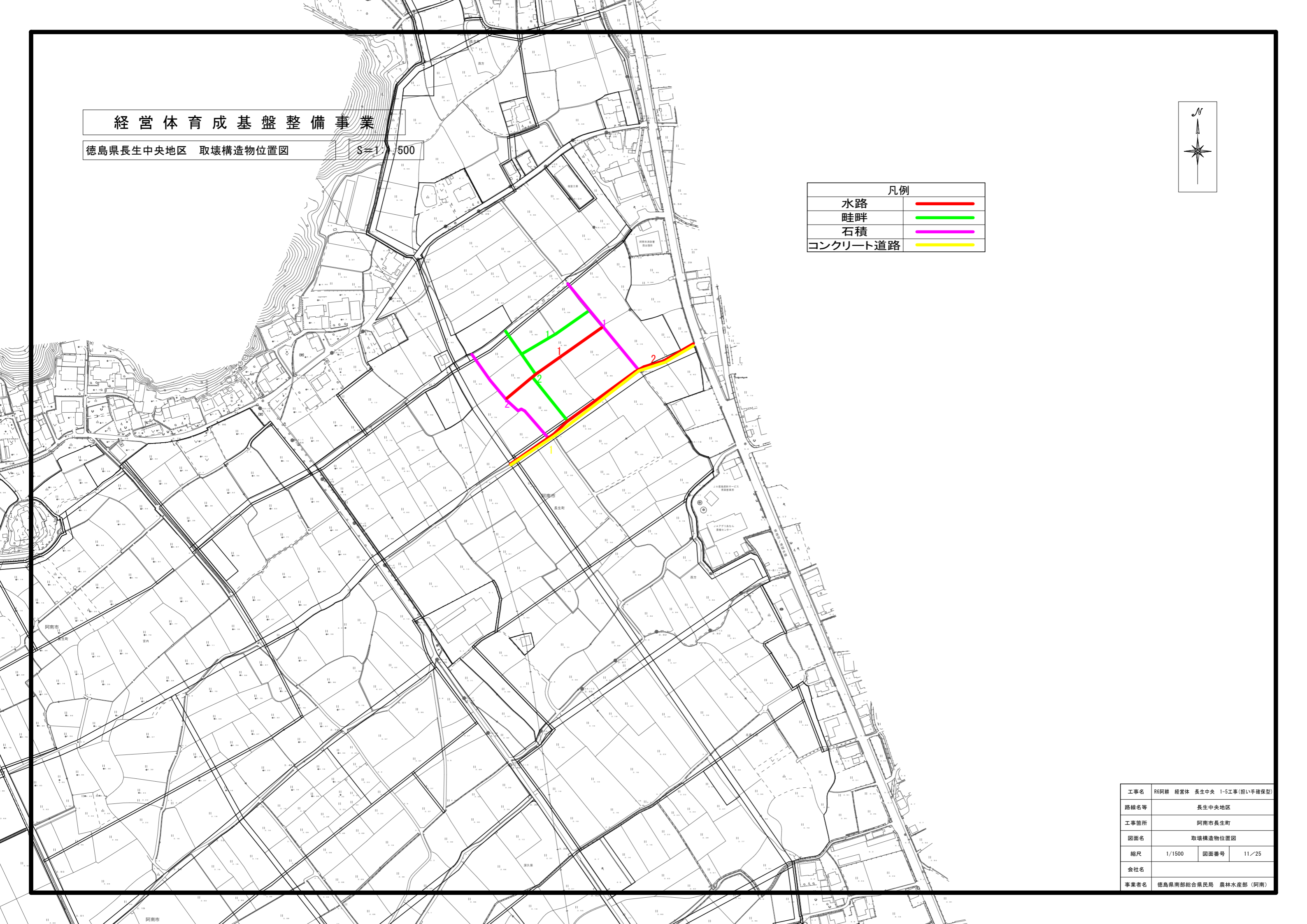
経営体育成基盤整備事業

徳島県長生中央地区 取壊構造物位置図

S=1/1500



凡例	
水路	
畦畔	
石積	
コンクリート道路	

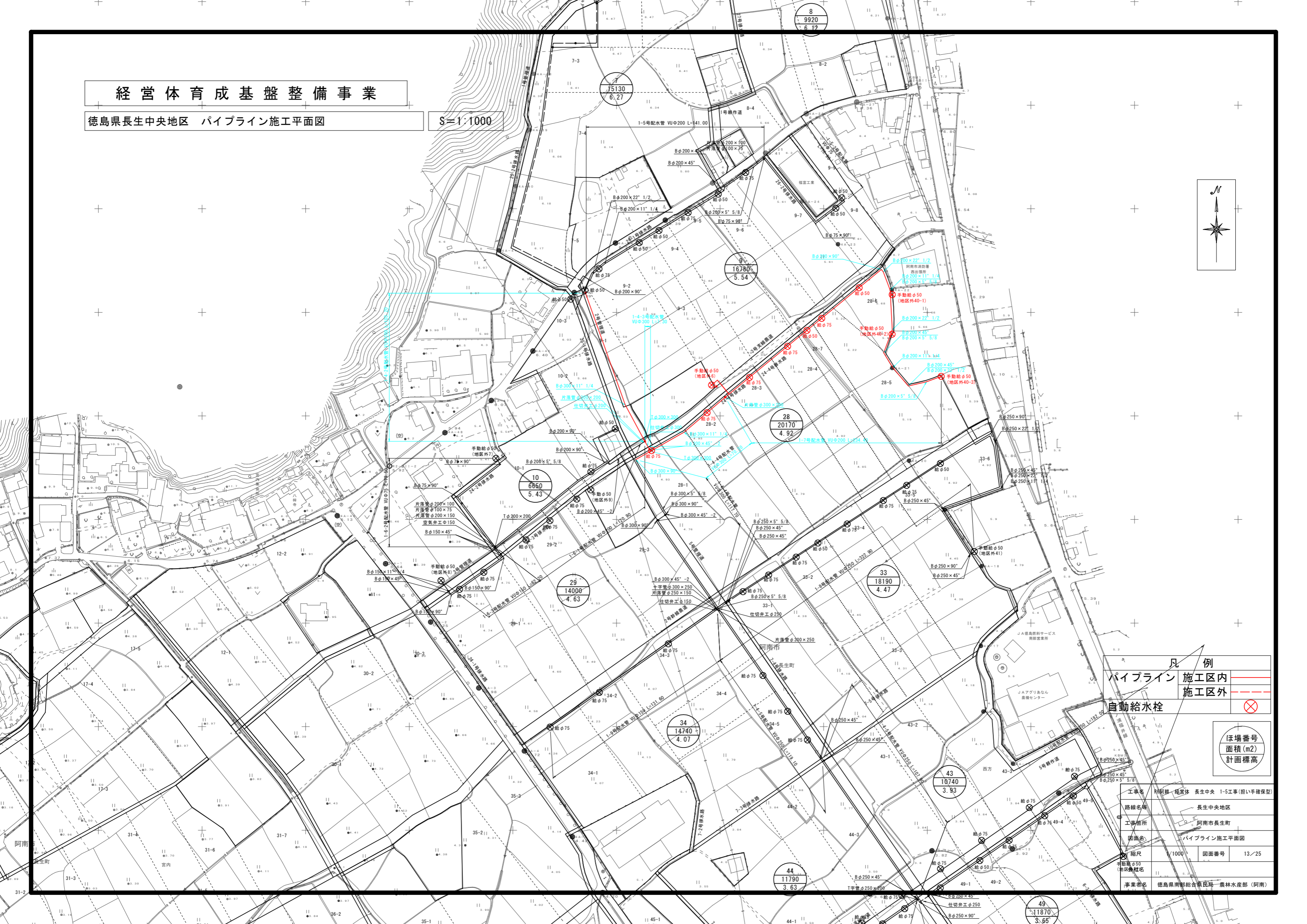
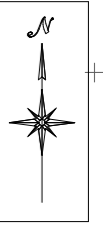


工事名	R6阿耕 経営体 長生中央 1-5工事(担い手確保型)		
路線名等	長生中央地区		
工事箇所	阿南市長生町		
図面名	取壊構造物位置図		
縮尺	1/1500	図面番号	11/25
会社名			
事業者名	徳島県南部総合県民局 農林水産部 (阿南)		

経営体育成基盤整備事業

徳島県長生中央地区 パイプライン施工平面図

Σ=1:1000



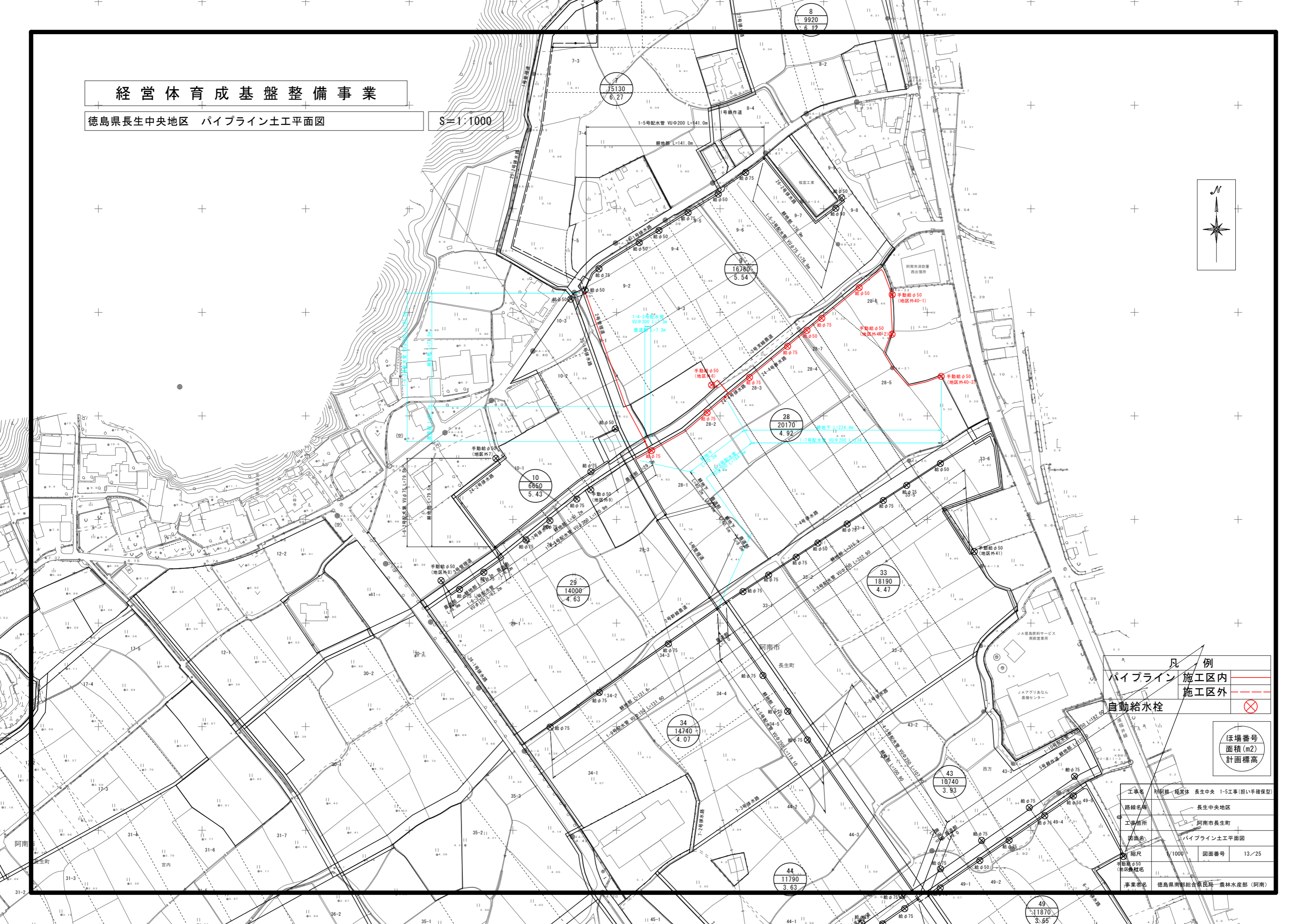
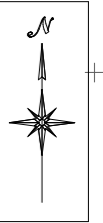
凡 例	
パイプライン	施工区内 (Red solid line)
	施工区外 (Red dashed line)
自動給水栓	(Red circle with cross)
ほ場番号	(Circle with number)
面積 (m ²)	(Circle with number)
計画標高	(Circle with number)

工事名	R6阿南-経営体育成 長生中央 1-5工事 (担い手確保型)
路線名	長生中央地区
工事箇所	阿南市長生町
図面名	パイプライン施工平面図
縮尺	1/1000
図面番号	13/25
事業名称	徳島県南都総合振興局一農林水産部 (阿南)

経営体育成基盤整備事業

徳島県長生中央地区 パイプライン土工平面図

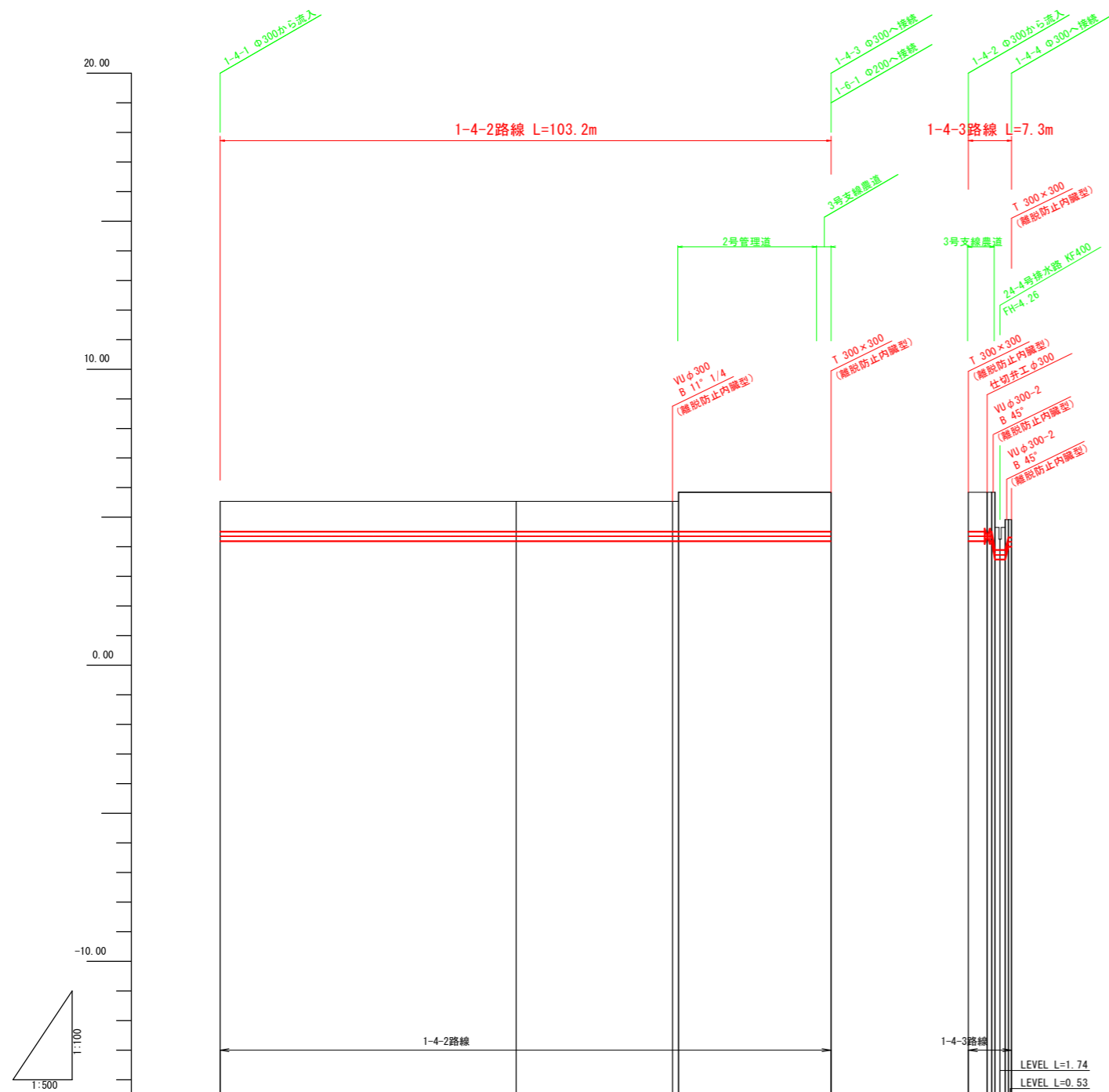
§=1:1000



凡例	
パイプライン	施工区内
	施工区外
自動給水栓	

ほ場番号	面積(m ²)	計画標高
------	---------------------	------

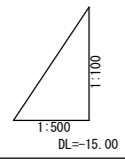
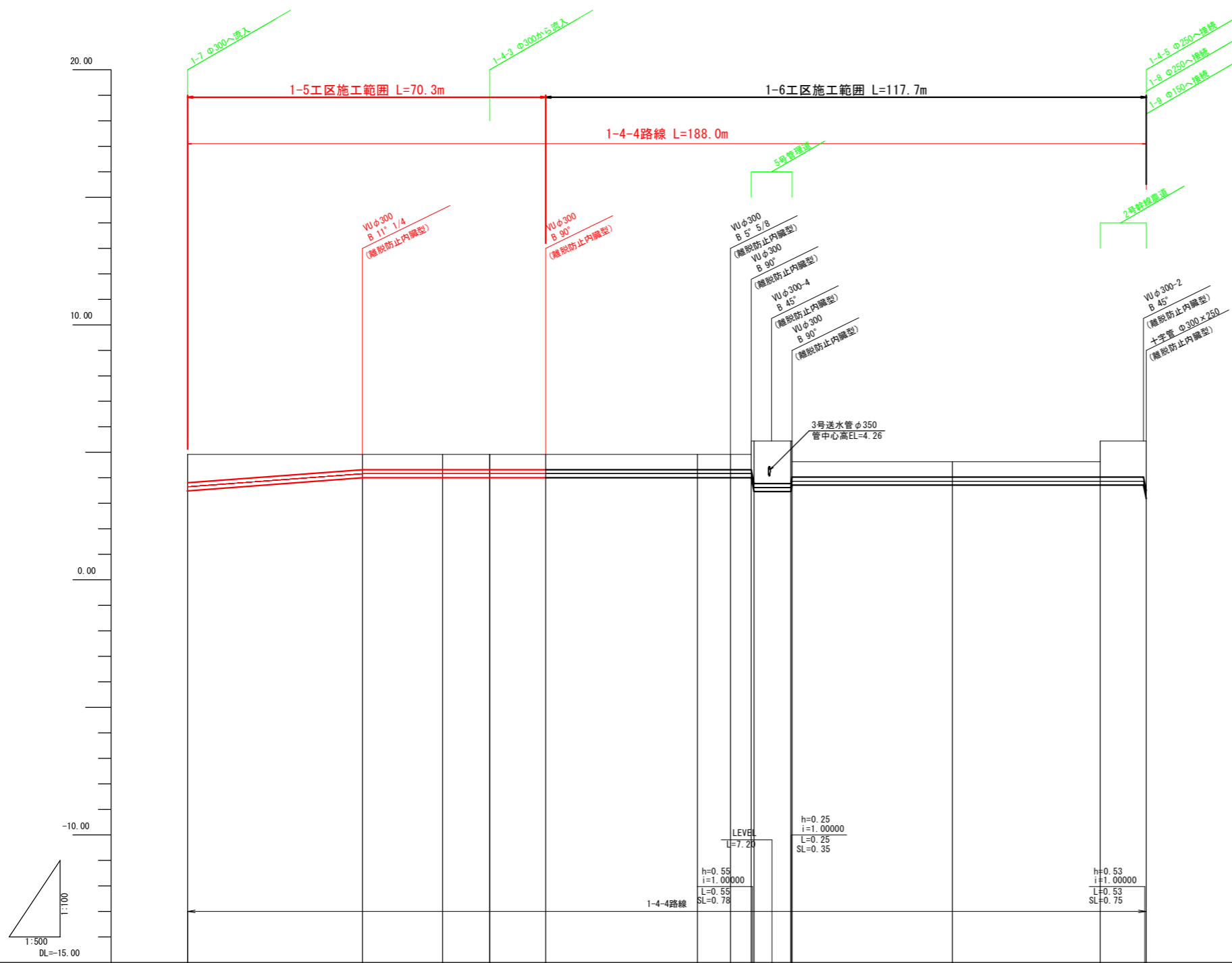
工事名	R6阿部一穂農産 長生中央 1-5工事(担い手確保型)
路線名	長生中央地区
工事箇所	阿南市長生町
図面名	パイプライン土工平面図
縮尺	1/1000
図面番号	13/25
事業名称	徳島県南部総合振興局一農水産部(阿南)



計	管種・管径	VU φ 300 L=103.20 SL=103.20		VU φ 300 L=7.30 SL=12.50						
	勾配	LEVEL 103.20		LEVEL L=3.93 L=0.55 SL=0.83 h=0.62 i=0.89 h=0.43 i=1.28 L=0.55 SL=0.83						
現況	土被り	1.03	1.03	1.03	1.33	1.33	1.33	0.77	0.60	
	管中心高	4.35	4.35	4.35	4.35	4.35	4.35	3.73	4.16	
	地盤高	5.54	5.54	5.54	5.54	5.54	5.54	4.92	4.92	
	追加距離	0.00	50.00	76.45	103.20	0.00	3.18	4.48	5.22	7.30
	単距離	0.00	50.00	26.45	25.76	0.00	1.30	1.78	1.06	
	測点	NO.0	NO.1	IP.1 NO.12/14	E.P.	NO.0	+3.18	+1.30	+1.74	E.P.
曲線			IP.1 JA=8-51-12							

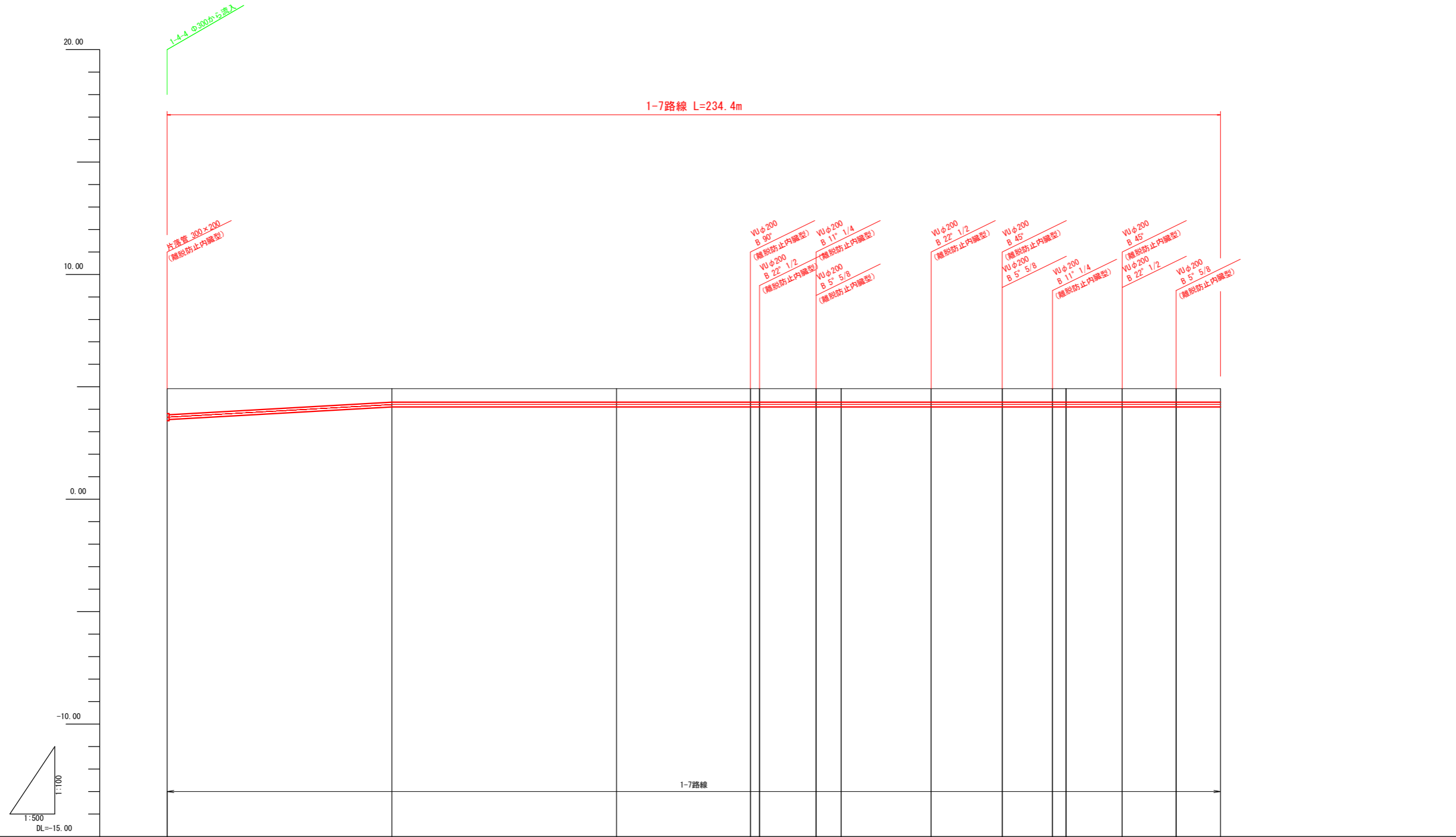
1-4-2, 1-4-3号配水管

工事名	R6阿耕 経営体 長生中央 1-5工事(担い手確保型)		
路線名等	長生中央地区		
工事箇所	阿南市長生町		
図面名	配水管 縦断面(1)		
縮尺	H=1:500 V=1:100	図面番号	14/25
会社名			
事業者名	徳島県南部総合県民局 農林水産部 (阿南)		



計	管種・管径	VU φ300 L=188.00 SL=188.55														
	勾配	L=34.30 SL=34.30 h=0.51 i=0.01487		LEVEL L=76.23						LEVEL L=68.94						
現況	土被り	1.11	0.60	0.60	0.60	0.60	0.60	0.60	0.60	0.60	0.60	0.60	0.60	1.41	0.60	1.94
	管中心高	3.65	4.16	4.16	4.16	4.16	4.16	4.16	4.16	4.16	4.16	3.87	3.87	3.87	3.87	3.31
	地盤高	4.92	4.92	4.92	4.92	4.92	4.92	4.92	4.92	4.92	4.92	4.63	4.63	5.44	5.44	5.44
	追加距離	0.00	34.30	50.00	59.26	70.25	100.00	106.48	119.88	128.28	148.52	150.00	179.00	187.47	188.00	
	単距離	0.00	34.30	15.70	9.26	10.99	29.75	6.48	13.40	7.24	18.24	31.47	29.00	8.47	0.53	
	測点	NO.0	IP.1	NO.1	NO.1+9.26	IP.2	NO.2	IP.3	IP.4	IP.5	NO.3	NO.3+29.00	NO.3	NO.3+37.47		
曲線		IP.1 IA=10-54-42			IP.2 IA=90-0-0		IP.3 IA=5-35-48	IP.4 IA=90-0-0	IP.5 IA=90-0-0							

1-4-4号配水管			
工事名	R6阿精 経営体 長生中央 1-5工事(担い手確保型)		
路線名等	長生中央地区		
工事箇所	阿南市長生町		
図面名	配水管 縦断面(2)		
縮尺	H=1:500 V=1:100	図面番号	15/25
会社名			
事業者名	徳島県南部総合県民局 農林水産部 (阿南)		



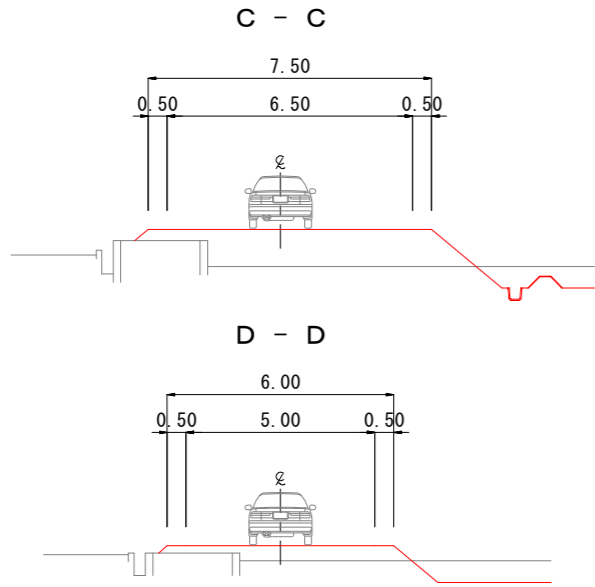
計	管種・管径	VU φ200 L=234.40 SL=234.40													
	勾配	L=50.00 SL=50.00 h=0.56 i=0.00320		LEVEL L=184.40											
現	土被り	1.16	0.60	0.60	0.60	0.60	0.60	0.60	0.60	0.60	0.60	0.60	0.60	0.60	
	管中心高	3.65	3.81	3.81	3.81	3.81	3.81	3.81	3.81	3.81	3.81	3.81	3.81	3.81	
	地盤高	4.92	4.92	4.92	4.92	4.92	4.92	4.92	4.92	4.92	4.92	4.92	4.92	4.92	
	追加距離	0.00	50.00	100.00	129.80	131.80	144.40	150.00	170.00	185.80	197.00	200.00	212.50	224.50	234.40
	単距離	0.00	50.00	50.00	29.80	2.00	12.60	5.60	20.00	15.80	11.20	3.00	12.50	12.00	9.90
	測点	NO.0	NO.1	NO.2	IP.1 IP.2	IP.3	NO.3	IP.4	IP.5	IP.6 NO.4	IP.7	IP.8	E.P.		
曲線				IP.1 IA=90-0-0	IP.2 IA=18-37-33	IP.3 IA=17-48-41	IP.4 IA=23-10-60	IP.5 IA=52-0-60	IP.6 IA=8-30-20	IP.7 IA=62-48-56	IP.8 IA=7-14-32				

1-7号配水管			
工事名	R6阿耕 経営体 長生中央 1-5工事(担い手確保型)		
路線名等	長生中央地区		
工事箇所	阿南市長生町		
図面名	配水管 縦断面(3)		
縮尺	H=1:500 V=1:100	図面番号	16/25
会社名			
事業者名	徳島県南部総合県民局 農林水産部 (阿南)		

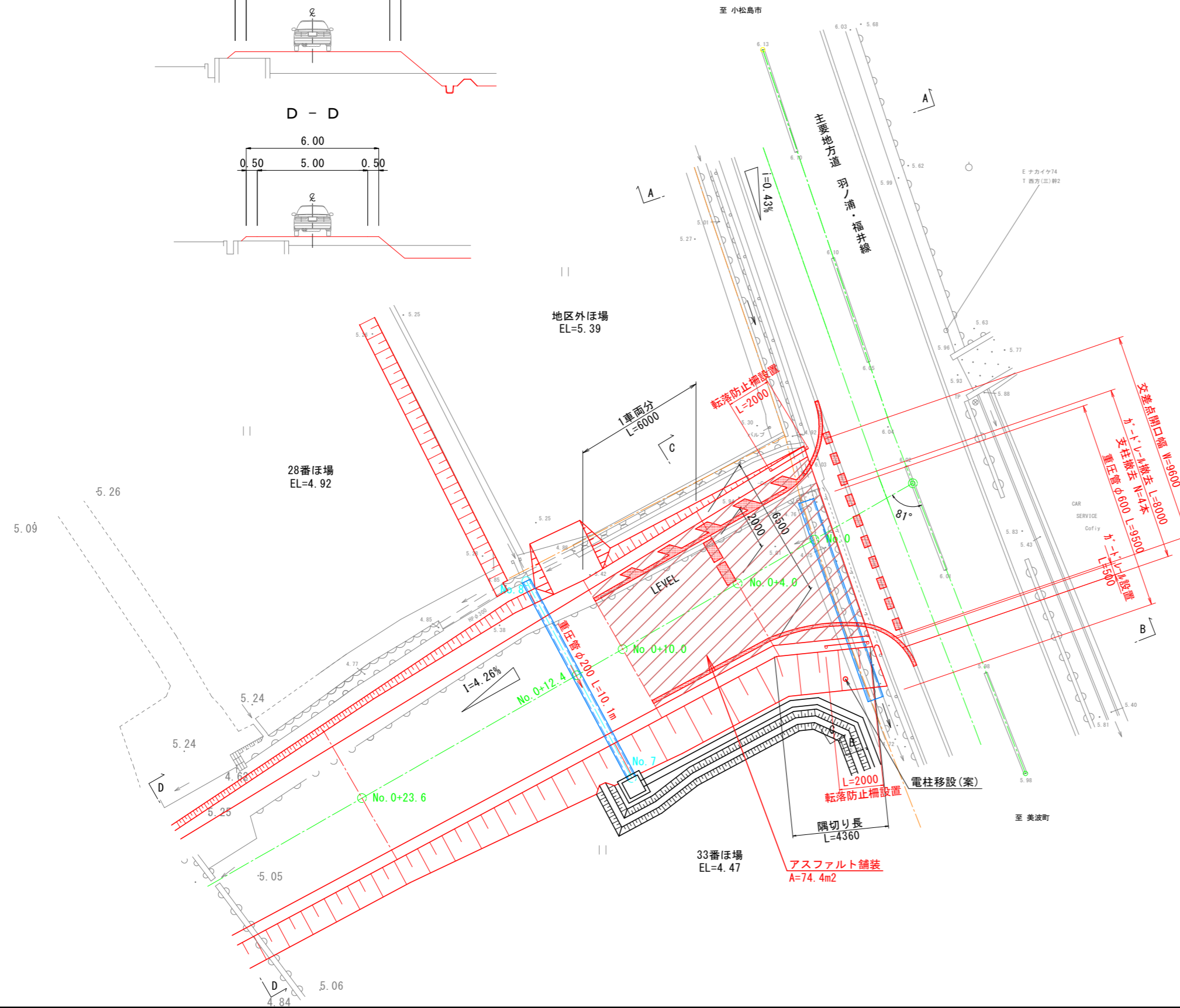
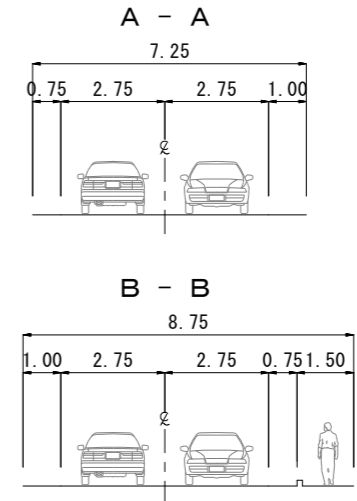
2号幹線農道 県道交差点 計画平面図

S=1:100

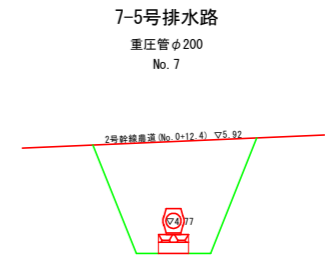
2号基幹農道



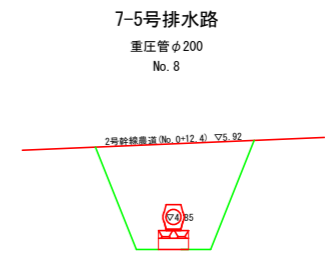
主要地方道 羽ノ浦・福井線



重圧管横断工 S=1:50



C1	-
C2	-
C3	2.3
R	2.2
B1	-
B2	-
L1	-
L3	-



C1	-
C2	-
C3	2.2
R	2.1
B1	-
B2	-
L1	-
L3	-

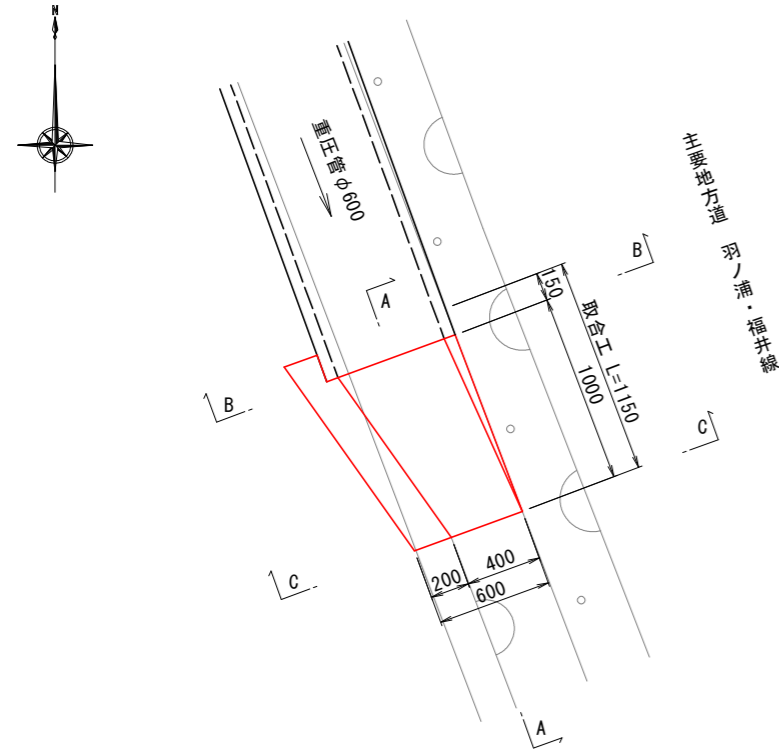
記号	名称	摘要
C1	表土剥取	ブルドーザ厚20cm
C2	機械掘削	ブルドーザ
C3	機械床掘	バックホウ
R	埋戻	バックホウコンバクタ
B1	機械盛土	ブルドーザ
B2	人力盛土	バックホウコンバクタ
L1	法面仕上	バックホウ装着
L3	法面仕上	バックホウ装着
G	敷砂利	t=0.10

工事名	R6阿耕 経営体 長生中央 1-5工事(担い手確保型)		
路線名等	長生中央地区		
工事箇所	阿南市長生町		
図面名	2号幹線農道 県道取付工 計画平面図		
縮尺	1/100	図面番号	17/25
会社名			
事業者名	徳島県南部総合県民局 農林水産部 (阿南)		

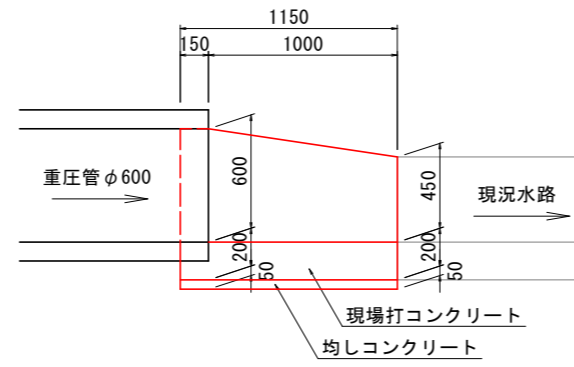
2号幹線農道 県道交差点 付帯工構造図

S=1:20

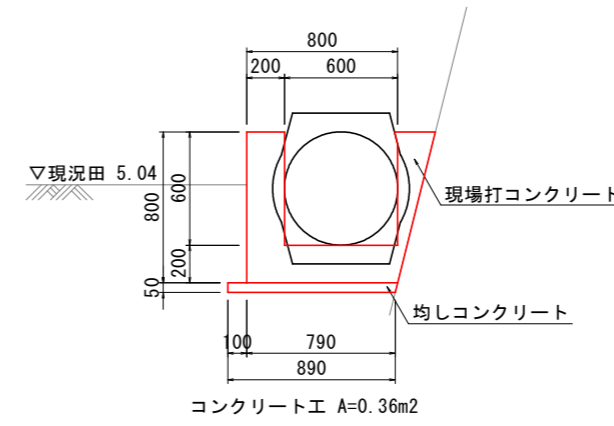
平面図



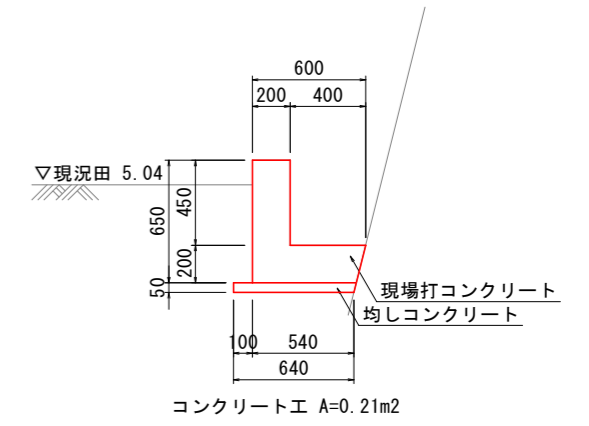
A-A断面図



B-B断面図



C-C断面図



工事名	R6阿耕 経営体 長生中央 1-5工事(担い手確保型)		
路線名等	長生中央地区		
工事箇所	阿南市長生町		
図面名	2号幹線農道 県道取付工 付帯工構造図		
縮尺	1/20	図面番号	18/25
会社名			
事業者名	徳島県南部総合県民局 農林水産部 (阿南)		

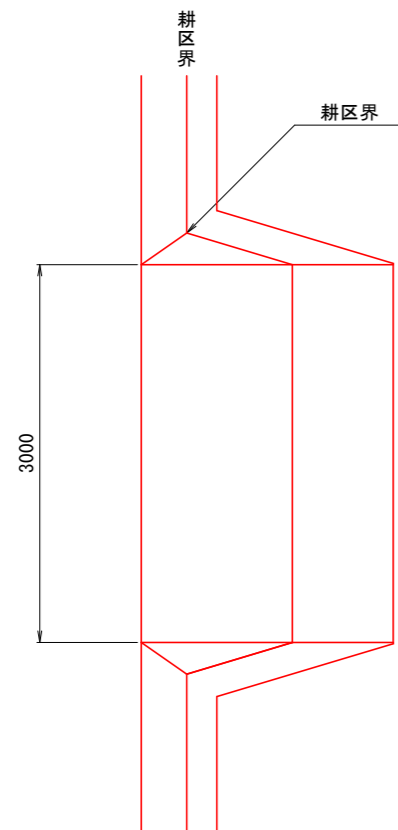
整地工 標準図(1)

進入路工

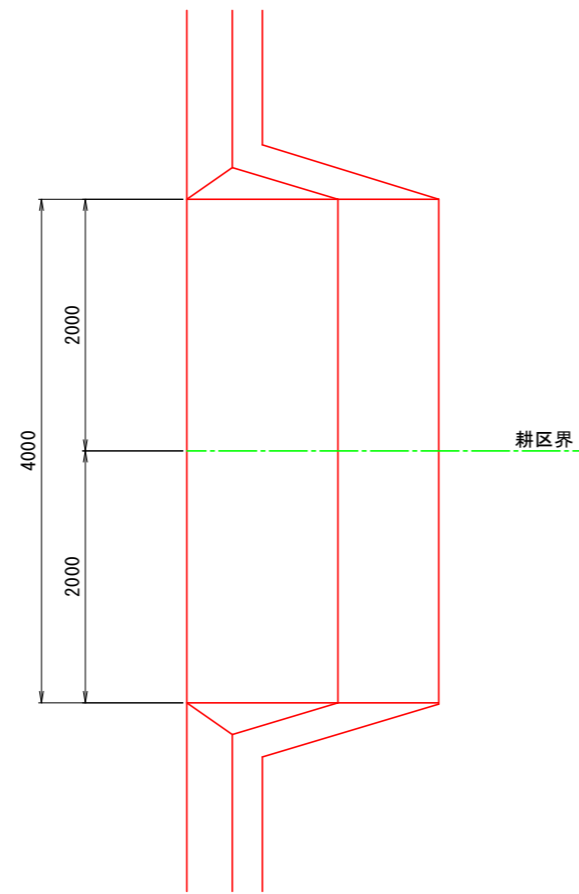
S=1:30

平面図

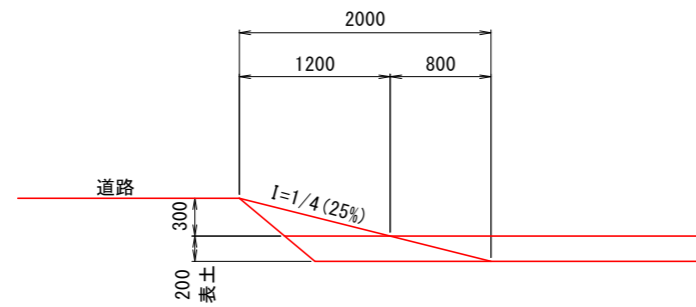
(1箇所/1筆)



(1箇所/2筆)



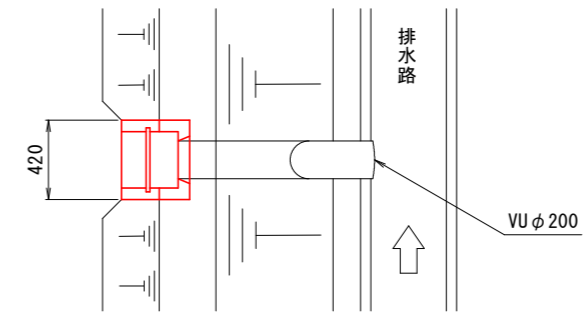
断面図



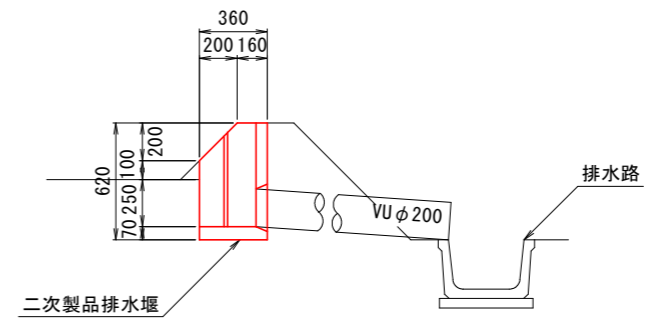
筆内排水工

S=1:20

平面図



断面図



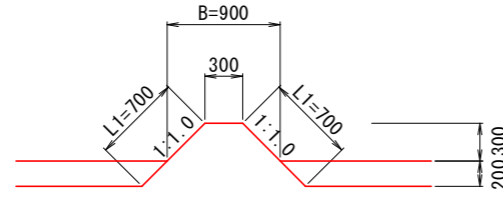
工事名	R6阿耕 経営体 長生中央 1-5工事(担い手確保型)		
路線名等	長生中央地区		
工事箇所	阿南市長生町		
図面名	整地工 標準図(1)		
縮尺	図示	図面番号	19/25
会社名			
事業者名	徳島県南部総合県民局 農林水産部 (阿南)		

整地工 標準図(2)

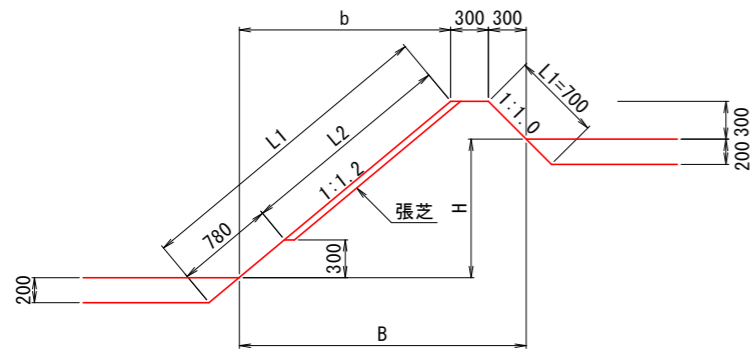
畦畔工
S=1:30

内畦畔

(1型 H=0)



(2型 0.0<H<1.4)

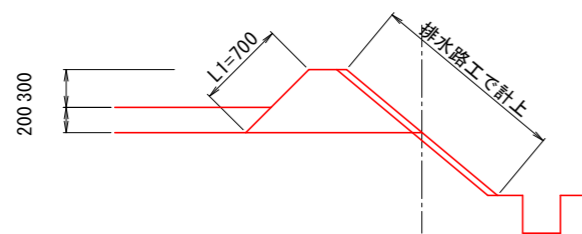


内畦畔数量表 1.0m当たり

型式	田標高差 H (m)	法面仕上 L1 (m)	芝付 L2 (m)	畦畔幅 B (m)
1型	0.0	0.80	—	0.90
	0.1	1.64	—	1.08
	0.2	1.79	—	1.20
	0.3	1.95	—	1.32
	0.4	2.11	0.62	1.44
	0.5	2.26	0.78	1.56
	0.6	2.42	0.94	1.68
	0.7	2.57	1.09	1.80
	0.8	2.73	1.25	1.92
	0.9	2.89	1.41	2.04
	1.0	3.04	1.56	2.16
	1.1	3.20	1.72	2.28
	1.2	3.36	1.87	2.40
	1.3	3.51	2.03	2.52
1.4	3.67	2.19	2.64	
2型	0.0	0.80	—	0.90
	0.1	1.64	—	1.08
	0.2	1.79	—	1.20
	0.3	1.95	—	1.32
	0.4	2.11	0.62	1.44
	0.5	2.26	0.78	1.56
	0.6	2.42	0.94	1.68
	0.7	2.57	1.09	1.80
	0.8	2.73	1.25	1.92
	0.9	2.89	1.41	2.04
	1.0	3.04	1.56	2.16
	1.1	3.20	1.72	2.28
	1.2	3.36	1.87	2.40
	1.3	3.51	2.03	2.52
1.4	3.67	2.19	2.64	

排水路畦畔

(3型)

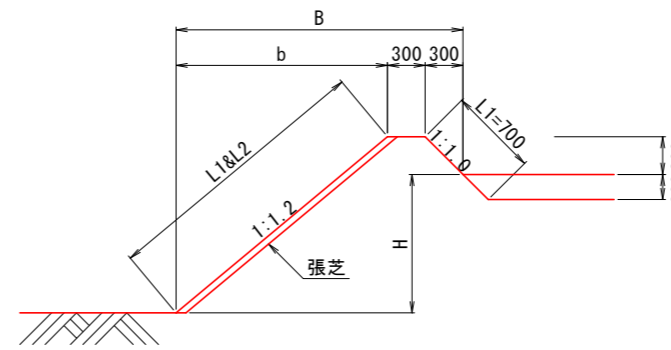


排水路畦畔数量表 1.0m当たり

型式	法面仕上 L1 (m)	畦畔幅 B (m)
1型	0.71	0.96

外畦畔

<地区外が低い場合>
(A-1型 0.0<H<1.4)

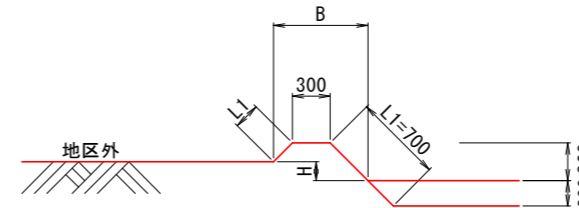


外畦畔A数量表 1.0m当たり

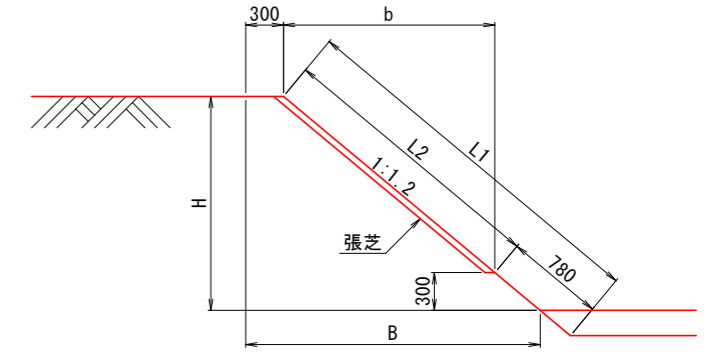
型式	田標高差 H (m)	法面仕上 L1 (m)	芝付 L2 (m)	畦畔幅 B (m)
A-1型	0.0	1.17	—	0.96
	0.1	1.32	0.62	1.08
	0.2	1.48	0.78	1.20
	0.3	1.64	0.94	1.32
	0.4	1.79	1.09	1.44
	0.5	1.95	1.25	1.56
	0.6	2.11	1.41	1.68
	0.7	2.26	1.56	1.80
	0.8	2.42	1.72	1.92
	0.9	2.57	1.87	2.04
	1.0	2.73	2.03	2.16
	1.1	2.89	2.19	2.28
	1.2	3.04	2.34	2.40
	1.3	3.21	2.50	2.52
1.4	3.36	2.66	2.64	

<地区外が高い場合>

(B-1型 H≤0.3)



(B-2型 0.4≤H<1.7)



外畦畔B数量表 1.0m当たり

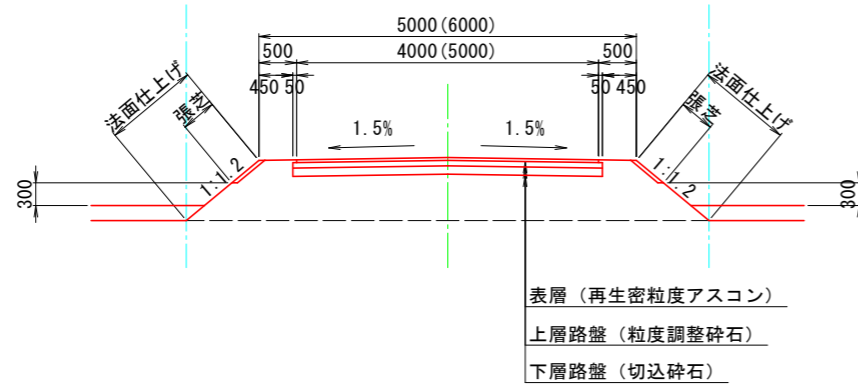
型式	田標高差 H (m)	法面仕上 L1 (m)	芝付 L2 (m)	畦畔幅 B (m)
B-1型	0.0	1.12	—	0.90
	0.1	0.98	—	0.80
	0.2	0.84	—	0.70
	0.3	0.70	—	0.60
	0.4	0.94	—	0.78
	0.5	1.09	—	0.90
	0.6	1.25	—	1.02
	0.7	1.41	0.62	1.14
	0.8	1.56	0.78	1.26
	0.9	1.72	0.94	1.38
B-2型	1.0	1.87	1.09	1.50
	1.1	2.03	1.25	1.62
	1.2	2.19	1.41	1.74
	1.3	2.34	1.56	1.86
	1.4	2.50	1.72	1.98
	1.5	2.66	1.87	2.10
	1.6	2.81	2.03	2.22
	1.7	2.97	2.19	2.34

工事名	R6阿耕 経営体 長生中央 1-5工事(担い手確保型)		
路線名等	長生中央地区		
工事箇所	阿南市長生町		
図面名	整地工 標準図(2)		
縮尺	1/30	図面番号	20/25
会社名			
事業者名	徳島県南部総合県民局 農林水産部 (阿南)		

道路工 標準図

S=1:50

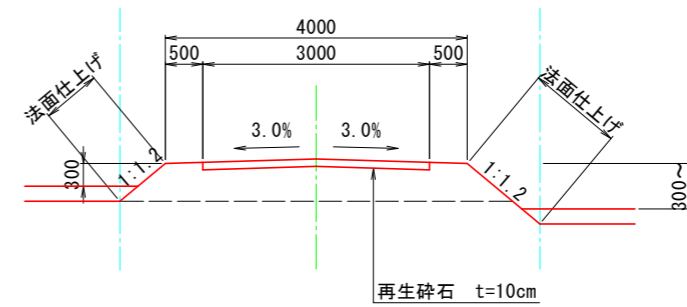
幹線農道



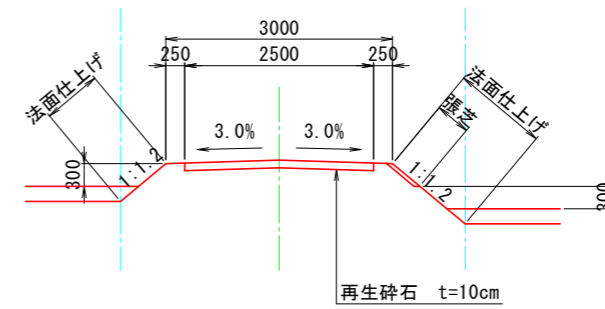
※舗装断面の構成については、道路管理者と協議を行い決定するものとする。

管理道路

< 全幅4.0m >

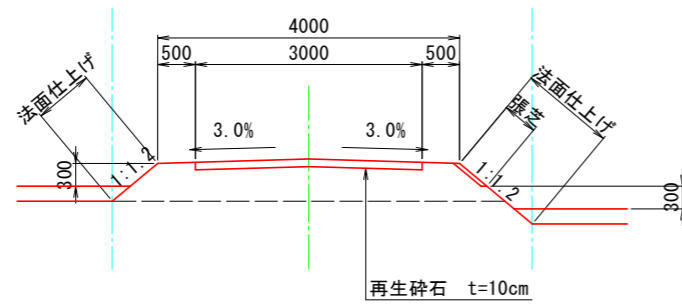


< 全幅3.0m >

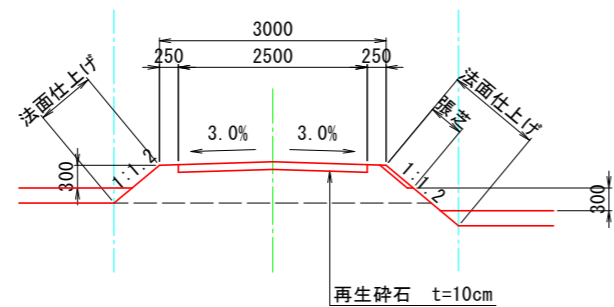


※管理道路は幹線用水路を埋設する計画とし、那賀川南岸土地改良区が管理予定。

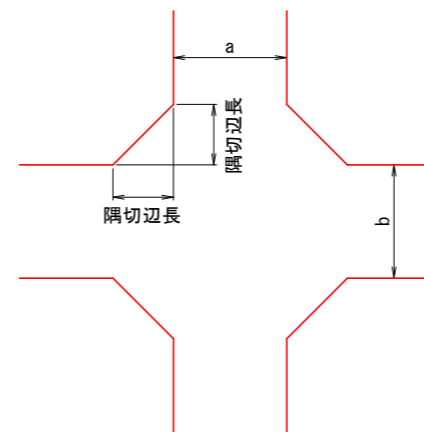
支線農道



耕作道路



農道平面交差部隅切り



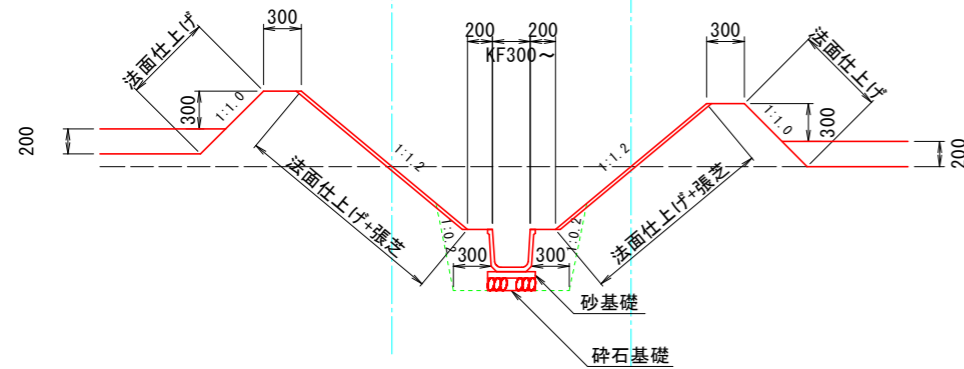
(隅切1辺の長さ)

車道幅員 (m)		a		
		3	4	5
b	3	2.0	1.5	1.0
	4	1.5	1.0	0.5
	5	1.0	0.5	0
	5	1.0	0.5	0

工事名	R6阿耕 経営体 長生中央 1-5工事(担い手確保型)		
路線名等	長生中央地区		
工事箇所	阿南市長生町		
図面名	道路工 標準図		
縮尺	1/50	図面番号	21/25
会社名			
事業者名	徳島県南部総合県民局 農林水産部 (阿南)		

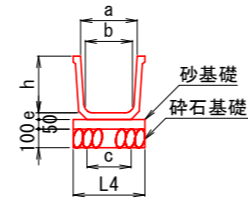
排水路工 標準図(1)

断面図
S=1:30



二次製品布設寸法図
S=1:20

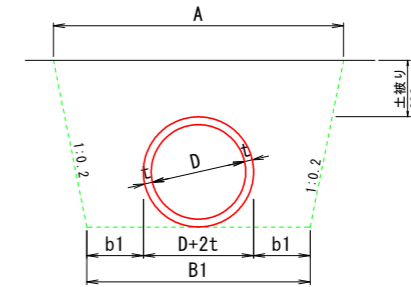
角フリーム



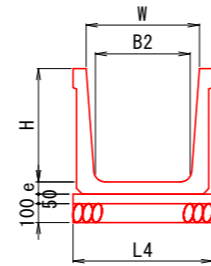
1.0m当たり

呼び名	a	b	c	h	e	L4
300	300	260	234	300	35	400
350	350	300	277	350	35	450
400	400	350	329	400	46	500
450	450	390	350	450	46	550
500	500	440	403	500	57	600

ヒューム管 (巻立なし)



FTフリーム

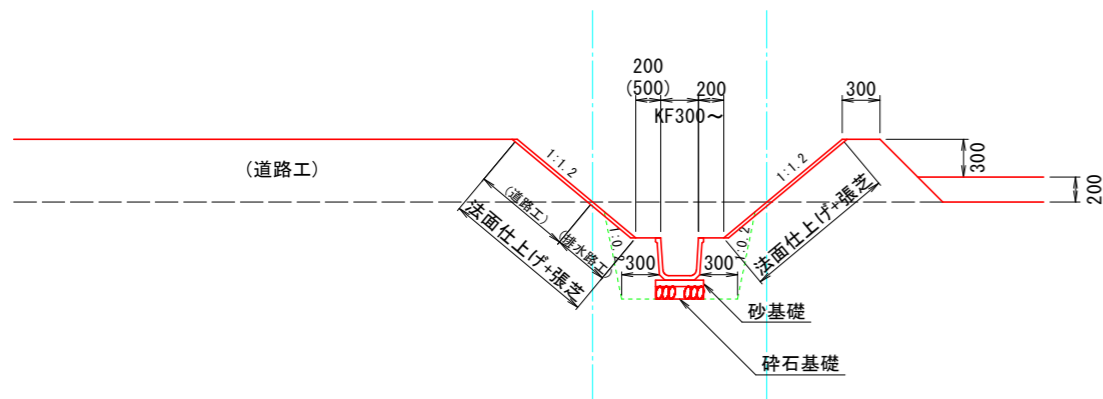


1.0m当たり

呼び名	寸法	寸法	寸法
H	W	B2	L4
600	600	510	700
600	1100	1010	1200
700	700	595	800
700	800	695	900
700	900	780	1000
800	900	780	1000
800	1100	980	1200
900	900	765	1000
1000	900	765	1000
1000	1100	950	1200
1100	1200	1035	1300
1200	1200	1020	1300
1500	1700	1475	1800

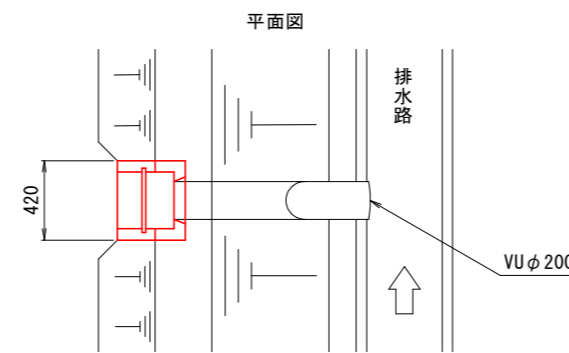
10.0m当り算出

規格	D (mm)	A (mm)	B1 (mm)	t (mm)	b1 (mm)	巻本数 (本)	床掘 (m3)	基面整正 (m2)	埋戻 (m3)
150	150	1,003	802	26	300	5.00	4.5	2.0	4.2
200	200	1,076	854	27	300	5.00	5.3	2.5	4.8
250	250	1,148	906	28	300	5.00	6.2	3.1	5.5
300	300	1,224	960	30	300	5.00	7.2	3.6	6.2
350	350	1,300	1,014	32	300	5.00	8.3	4.1	7.0
400	400	1,378	1,070	35	300	4.12	9.4	4.7	7.7
450	450	1,456	1,126	38	300	4.12	10.7	5.3	8.5
500	500	1,538	1,184	42	300	4.12	12.0	5.8	9.3
600	600	1,700	1,300	50	300	4.12	15.0	7.0	11.2
700	700	1,862	1,416	58	300	4.12	18.3	8.2	13.1
800	800	2,025	1,532	66	300	4.12	21.9	9.3	15.1
900	900	2,590	2,050	75	500	4.12	31.3	10.5	22.6
1,000	1000	2,750	2,164	82	500	4.12	36.0	11.6	25.4

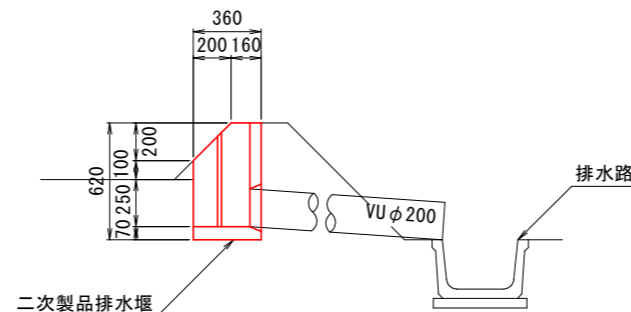


管内排水工

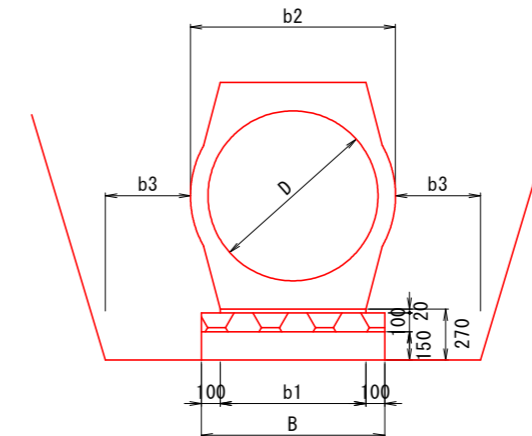
S=1:20



断面図



重圧管



10.0m当り算出

規格	D (mm)	断面積 (m2)	B (mm)	b1 (mm)	b2 (mm)	b3 (mm)
150	150	0.0477	362	162	274	300
200	200	0.0756	398	198	324	300
250	250	0.1050	434	234	378	300
300	300	0.1411	472	272	436	300
350	350	0.1825	510	310	494	300
400	400	0.2363	554	354	560	300
450	450	0.2950	596	396	626	300
500	500	0.3579	636	436	688	300
600	600	0.4902	714	514	800	300
700	700	0.6638	794	594	938	500
800	800	0.8427	874	674	1046	500
900	900	1.0868	954	754	1168	500
1000	1000	1.3086	1040	840	1310	500

※水路高が0.5m以上の場合、道路側バーム幅 (ステップ) を0.5mとする。
 ※砕石基礎については、地盤状況により、監督員と協議のうえ施工する。

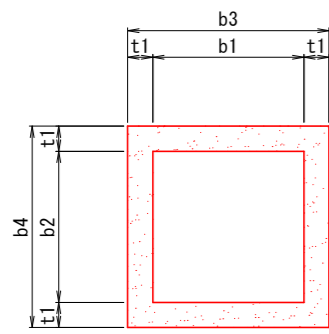
工事名	R6阿耕 経営体 長生中央 1-5工事 (担い手確保型)		
路線名等	長生中央地区		
工事箇所	阿南市長生町		
図面名	排水路工 標準図(1)		
縮尺	図示	図面番号	22/25
会社名			
事業者名	徳島県南部総合県民局 農林水産部 (阿南)		

排水路工 標準図(2)

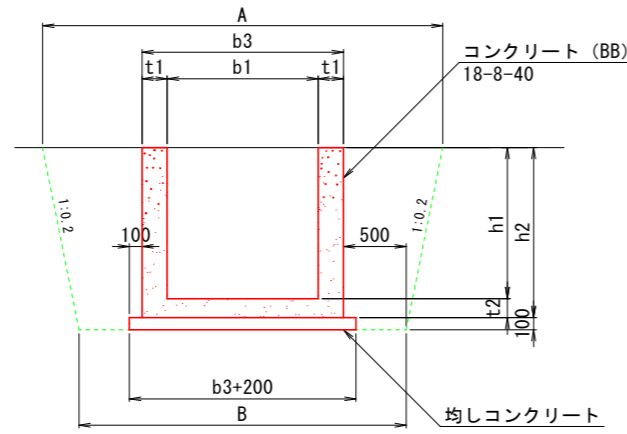
S=1:30

現場打樹

平面図



断面図



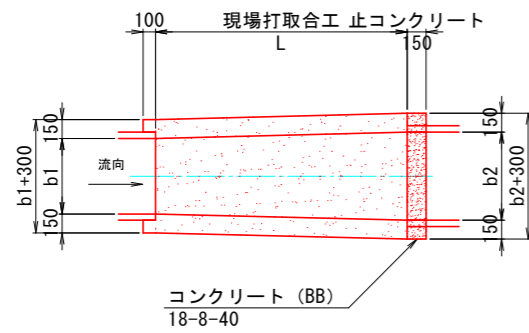
現場打樹数量表

1ヶ所当り算出

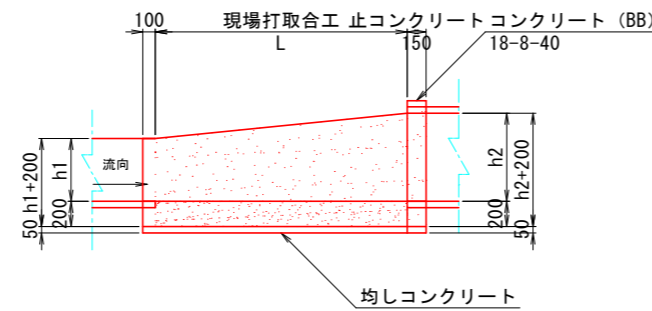
名称	規格 (幅×長さ×高さ)	A	B	b1	b2	b3	b4	h1	h2	t1	t2	均しCon	同左型枠	コンクリート	同左型枠	鉄筋	適用	備考
		(mm)	(mm)	(mm)	(mm)	(mm)	(mm)	(mm)	(mm)	(mm)	(mm)	(mm)	(m3)	(m2)	(m3)	(m2)		
600型	600*600*800	2,200	1,900	600	600	900	900	800	950	150	150	0.12	0.44	0.48	5.34	—	KF300	控除なし
800型	800*800*900	2,440	2,100	800	800	1,100	1,100	900	1,050	150	150	0.17	0.52	0.70	7.50	—	KF400, HPφ500	控除なし
900型	900*900*1,000	2,580	2,200	900	900	1,200	1,200	1,000	1,150	150	150	0.20	0.56	0.85	9.12	—	KF450, 500	控除なし
1100-1型	1,100*1,100*1,000	2,780	2,400	1,100	1,100	1,400	1,400	1,000	1,150	150	150	0.26	0.64	0.72	6.55	47.0	HPφ800	
1100-2型	1,100*1,100*1,000	2,780	2,400	1,100	1,100	1,400	1,400	1,000	1,150	150	150	0.26	0.64	0.77	7.12	46.7	HPφ800	
1200型	1,200*1,200*1,100	2,880	2,500	1,200	1,200	1,600	1,600	1,600	1,800	200	200	0.32	0.72	1.51	11.29	156.3	高压管φ800	
1300-1型	1,300*1,300*1,000	2,980	2,600	1,300	1,300	1,600	1,600	1,000	1,150	150	150	0.32	0.72	0.95	8.44	54.4	HPφ1000	
1300-2型	1,300*1,300*1,200	3,060	2,600	1,300	1,300	1,600	1,600	1,200	1,350	150	150	0.32	0.72	1.01	9.36	50.4	FT1100*900	
1300-3型	1,300*1,300*1,600	3,340	2,700	1,300	1,300	1,700	1,700	1,600	1,800	200	200	0.36	0.76	1.34	8.96	145.4	FT1100*900	
1400型	1,400*1,400*1,000	3,080	2,700	1,400	1,400	1,700	1,700	1,000	1,150	150	150	0.36	0.76	0.93	7.58	55.8	FT1100*1200	
1600-1型	1,600*1,600*1,600	3,640	3,000	1,600	1,600	2,000	2,000	1,600	1,800	200	200	0.48	0.88	2.09	14.45	217.8	FT1100*1200	
1600-2型	1,600*1,600*1,600	3,640	3,000	1,600	1,600	2,000	2,000	1,600	1,800	200	200	0.48	0.88	2.17	15.34	216.1	FT1100*1200	

現場打取合工

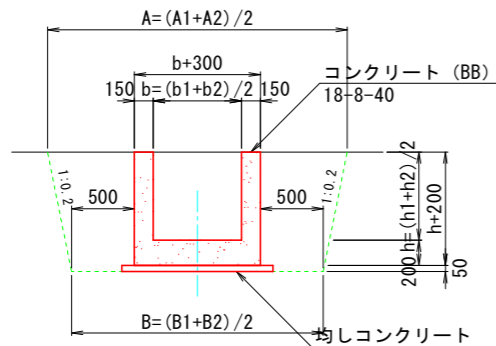
平面図



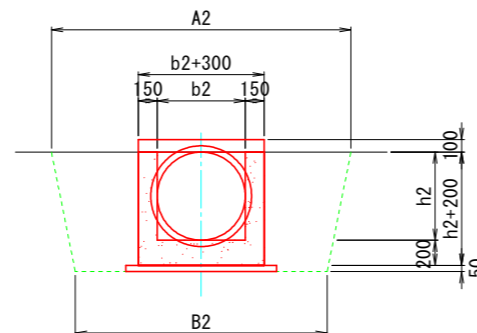
断面図



平均断面図



止コンクリート
(t=150)



現場打取合工数量表

(※) 数量は、1箇所当り算出

名称	規格	A1	A2	B1	B2	b	b1	b2	h	h1	h2	L	現場打取合工				止コンクリート				
		(mm)	(mm)	(mm)	(mm)	(mm)	(mm)	(mm)	(mm)	(mm)	(mm)	(mm)	(mm)	Con	同左型枠	均しCon	同左型枠	均しCon	同左型枠		
300型	B300*H300~B500*H500	1,820	2,100	1,600	1,800	400	300	500	400	300	500	1,000	0.28	2.68	0.05	0.19	1.13	0.07	0.28	0.01	0.10
400型	B400*H400~B800*H800	1,960	2,520	1,700	2,100	600	400	800	600	400	800	1,000	0.39	3.72	0.06	0.21	1.39	0.10	0.40	0.01	0.13
500-1型	B500*H500~B800*H800	2,100	2,520	1,800	2,100	650	500	800	650	500	800	1,000	0.42	4.01	0.06	0.22	1.45	0.10	0.40	0.01	0.13
500-2型	B500*H500~B900*H900	2,100	2,660	1,800	2,200	700	500	900	700	500	900	1,000	0.44	4.26	0.07	0.22	1.51	0.11	0.44	0.01	0.14
900-1型	B900*H1,100~B1,000*H1,000	2,740	2,800	2,200	2,300	950	900	1,000	1,050	1,100	1,000	1,500	0.91	8.51	0.08	0.30	2.54	0.12	0.48	0.01	0.15
900-2型	B900*H1,100~B1,200*H1,200	2,740	3,080	2,200	2,500	1,050	900	1,200	1,150	1,100	1,200	1,500	0.98	9.21	0.12	0.31	2.72	0.14	0.56	0.01	0.17
900-3型	B900*H700~B800*H800	2,580	2,520	2,200	2,100	850	900	800	750	700	800	1,500	0.73	6.33	0.11	0.29	2.36	0.10	0.40	0.01	0.13
1100型	B1,100*H1,100~B1,200*H1,200	2,940	3,080	2,400	2,500	1,150	1,100	1,200	1,150	1,100	1,200	1,500	1.01	9.25	0.13	0.32	2.89	0.14	0.56	0.01	0.17
1200型	B1,200*H1,100~B1,300*H1,300	3,040	3,220	2,500	2,600	1,250	1,200	1,300	1,200	1,100	1,300	1,500	1.09	9.99	0.14	0.33	3.06	0.16	0.61	0.01	0.18

※止コンクリートは、円形断面（ヒューム管、重圧管）との取合いにのみ設置する。

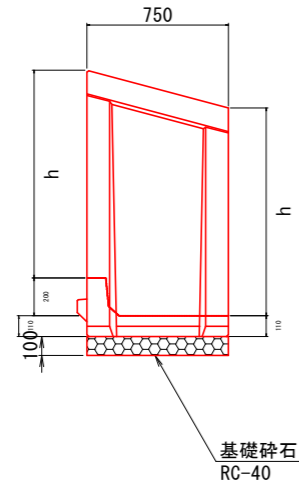
工事名	R6阿耕 経営体 長生中央 1-5工事(担い手確保型)
路線名等	長生中央地区
工事箇所	阿南市長生町
図面名	排水路工 標準図(2)
縮尺	1/30
図面番号	23/25
会社名	
事業者名	徳島県南部総合県民局 農林水産部 (阿南)

排水路工 標準図(3)

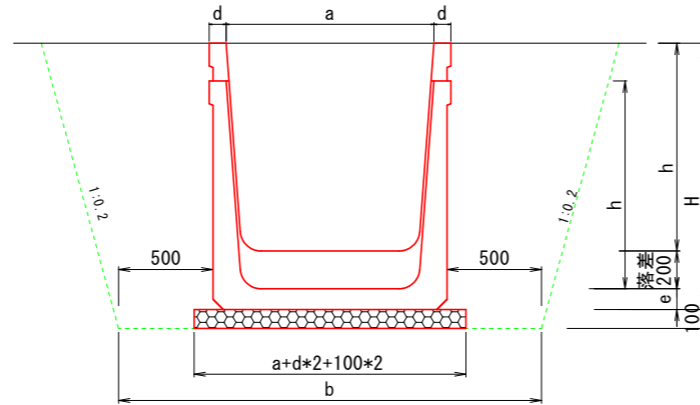
階段式落差工

S=1:20

側面図



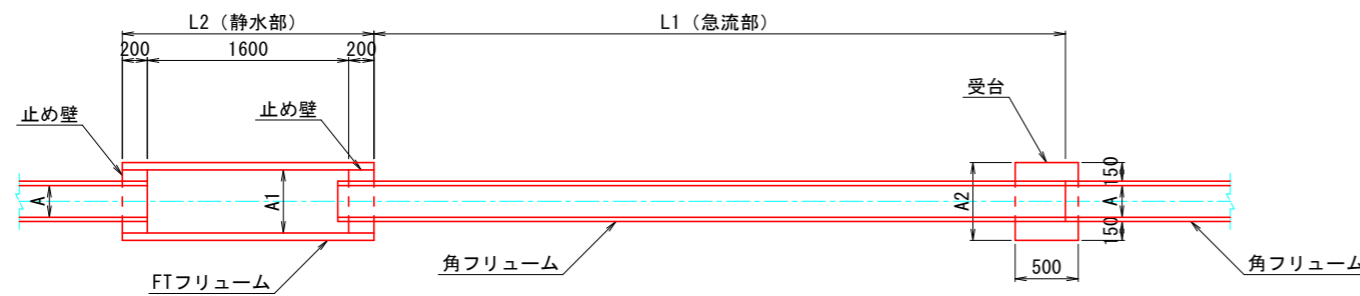
正面図



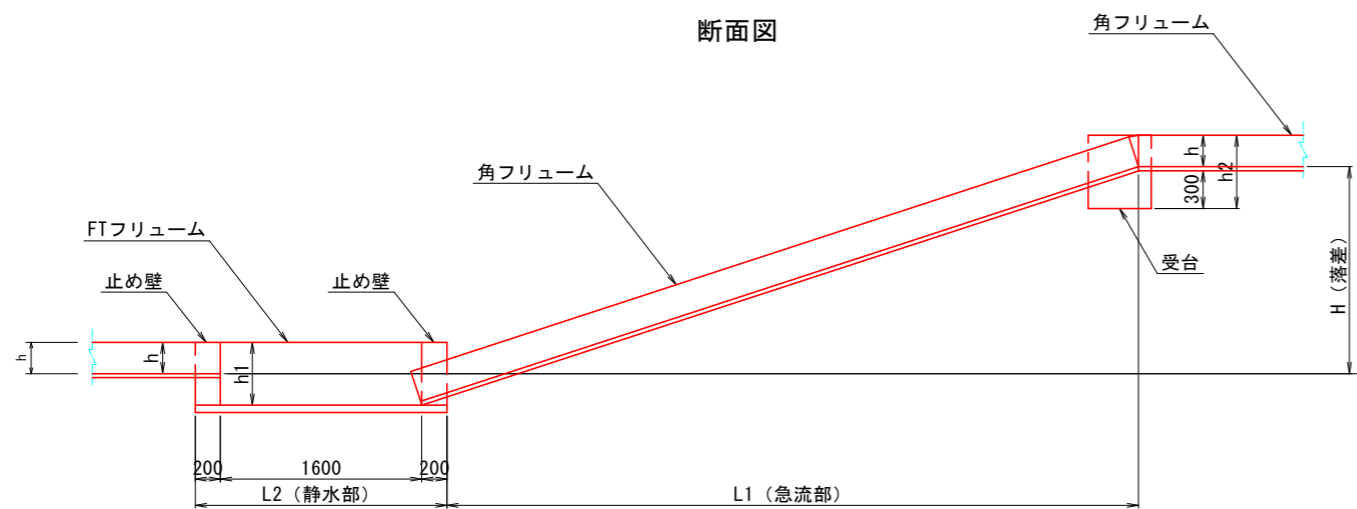
急流式落差工

S=1:30

平面図



断面図



大型フリーム 落差工

規格	a (mm)	h (mm)	b (mm)	H (mm)	e (mm)	d (mm)	延長 (m)
(B) 900*(H) 1100	900	1100	1680	1410	110	90	0.75
(B) 1100*(H) 1100	1100	1100	1880	1410	110	90	0.75
(B) 1200*(H) 1100	1200	1100	1980	1410	110	90	0.75

急流工寸法表

区分	規格	落差 H	A mm	h mm	L1 m	静水部 mm		静水フリーム m		受台 mm		備考
						A1	h1	規格	L2	A2	h2	
300-1	KF-300	1.0m	320	300	3.0	600	600	FT600*600	2.0	700	630	
300-2	KF-300	2.0m	320	300	3.0	600	600	FT600*600	3.0	700	630	
400-1	KF-400	1.0m	450	400	3.0	800	800	FT800*800	2.0	860	740	
400-2	KF-400	2.0m	450	400	3.0	800	800	FT800*800	3.0	860	740	
500-1	KF-500	1.0m	550	500	3.0	1000	1000	FT1000*1000	2.0	970	845	
500-2	KF-500	2.0m	550	500	3.0	1000	1000	FT1000*1000	3.0	970	845	

区分	受台			止め壁			備考
	箇所数	コンクリート m3/箇所	型枠 m2/箇所	箇所数	コンクリート m3/箇所	型枠 m2/箇所	
300-1	1	0.18	1.35	2	0.06	0.56	
300-2	1	0.18	1.35	2	0.06	0.56	
400-1	1	0.21	1.59	2	0.09	0.86	
400-2	1	0.21	1.59	2	0.09	0.86	
500-1	1	0.25	1.85	2	0.14	1.36	
500-2	1	0.25	1.85	2	0.14	1.36	

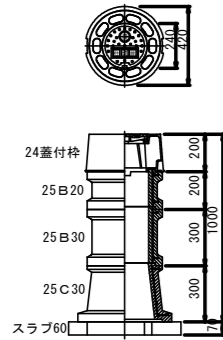
工事名	R6阿耕 経営体 長生中央 1-5工事(担い手確保型)		
路線名等	長生中央地区		
工事箇所	阿南市長生町		
図面名	排水路工 標準図(3)		
縮尺	図示	図面番号	24/25
会社名			
事業者名	徳島県南部総合県民局 農林水産部 (阿南)		

制水弁・空気弁室標準図

S=1/20

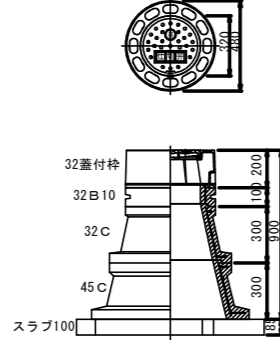
仕切弁室 A 型

φ75~φ150
H=600~1800



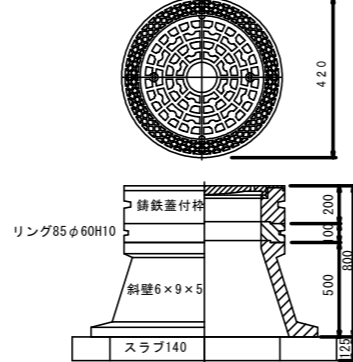
仕切弁室 B 型

φ200~φ400
H=600~1800



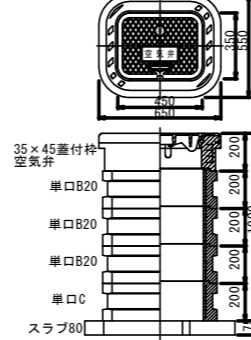
仕切弁室 B 型

φ400~φ500
H=600~1800



空気弁室 D 型

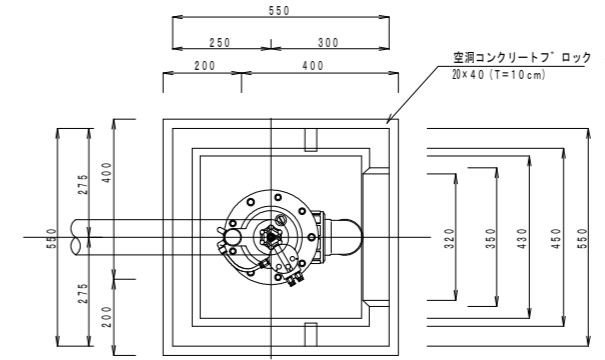
空気弁 単口 φ75以下
H=600~1800



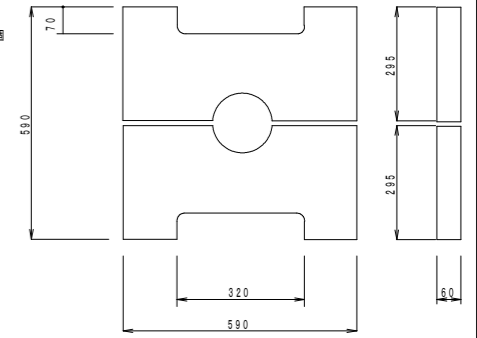
給水栓工詳細図

S=1/10

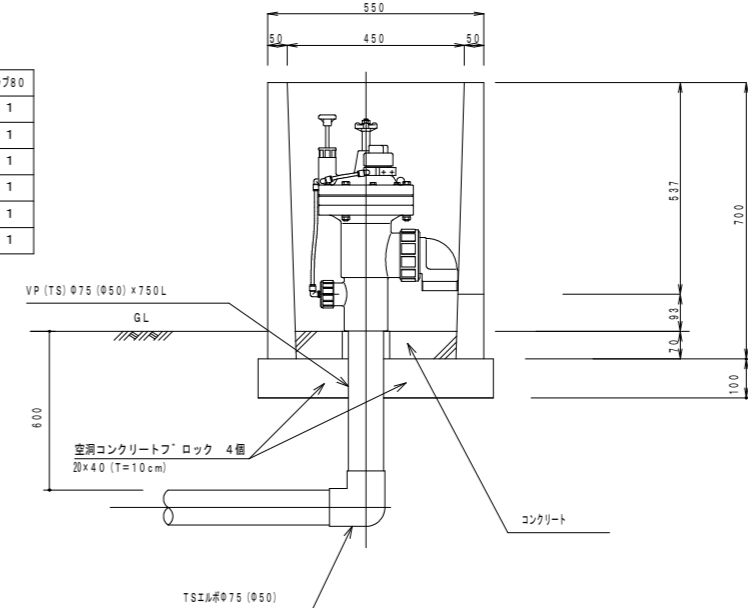
平面図



蓋板



断面図



給水栓工 1カ所当り数量

名称	数量
ボックス	1ヶ
ボックス蓋	2枚 (1組)
コンクリート	0.01 m ³
TSエルボ φ75 (φ50)	1ヶ
VP (TS) φ75 (φ50)	0.75 m
自動給水栓 φ75 (φ50)	1ヶ
空胴コンクリートフロック	4個

仕切弁 A 型 φ75~φ150

型	H	24蓋付枠	25B10	25B20	25B30	25C20	25C30	スラブ 60
A-1	600	1				1		1
A-2	800	1	1				1	1
A-3	1000	1		1		1	1	1
A-4	1200	1		1	1	1	1	1
A-5	1500	1		1	2	1	1	1
A-6	1800	1		1	3	1	1	1

仕切弁 B 型 φ200~φ400

型	H	32蓋付枠	32B10	32B20	32B30	32C	45C	スラブ 100
B-1	600	1		1				1
B-2	800	1	1		1			1
B-3	1000	1				1	1	1
B-4	1200	1		1		1	1	1
B-5	1500	1		1	1	1	1	1
B-6	1600	1			2	1	1	1
B-7	1800	1		1	2	1	1	1
B-8	2000	1		2	2	1	1	1

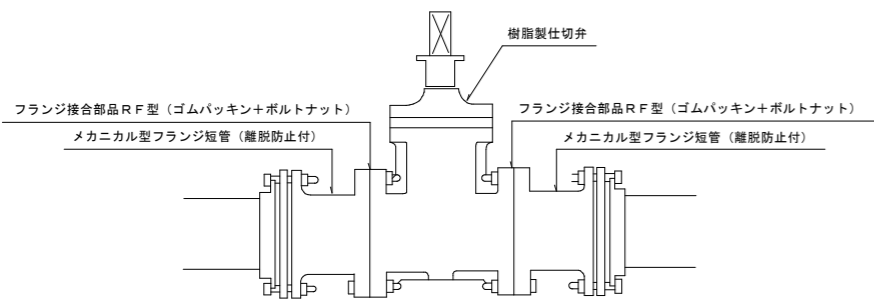
仕切弁 B 型 φ400~φ500

型	H	鋼鉄蓋付枠	リング85φ60H10	斜壁6×9×5	直壁900	スラブ 140
B-1	1000	1	1	1	1	1

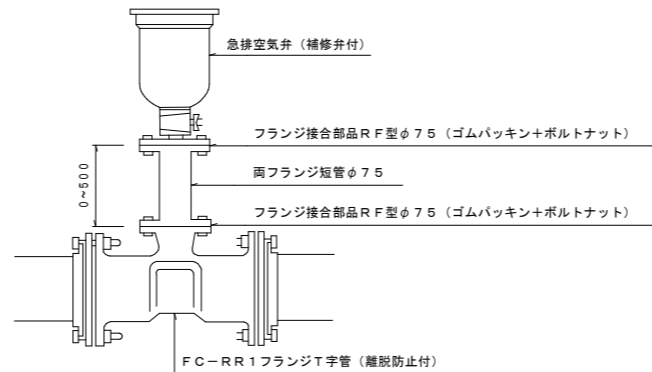
空気弁単口 φ75以下

型	H	185×45蓋付枠	単口B10	単口B15	単口B20	単口C	スラブ 80
D-1	600	1				1	1
D-2	800	1			1	1	1
D-3	1000	1	1		1	1	1
D-4	1200	1			3	1	1
D-5	1500	1	1		4	1	1
D-6	1800	1			6	1	1

制水弁工詳細図



空気弁工詳細図



仕切弁工数量

資材名	本管径												備 考
	φ50	φ75	φ100	φ125	φ150	φ200	φ250	φ300	φ350	φ400	φ450	φ500	
樹脂製仕切弁	1基	1基	1基	1基	1基	1基	1基	1基	1基	1基	1基	1基	
MFジョイント (メカ型)	2個	2個	2個	2個	2個	2個	2個	2個	2個	2個	2個	2個	
フランジ接合部品	2組	2組	2組	2組	2組	2組	2組	2組	2組	2組	2組	2組	

空気弁工数量

資材名	本管径																										
	φ50		φ75		φ100		φ125		φ150		φ200		φ250		φ300		φ350		φ400		φ450		φ500				
土被り	0.60	1.00	1.20	0.60	1.00	1.20	0.60	1.00	1.20	0.60	1.00	1.20	0.60	1.00	1.20	0.60	1.00	1.20	0.60	1.00	1.20	0.60	1.00	1.20	0.60	1.00	1.20
急排空気弁	φ25*7.5kg/f		φ25*7.5kg/f		φ25*7.5kg/f		φ25*7.5kg/f		φ25*7.5kg/f		φ25*7.5kg/f		φ25*7.5kg/f		φ25*7.5kg/f		φ25*7.5kg/f		φ75*10.0kg/f		φ75*10.0kg/f		φ75*10.0kg/f		φ75*10.0kg/f		
FC-RR1T字管 (メカ型)	φ75*φ75		φ100*φ75		φ125*φ75		φ150*φ75		φ200*φ75		φ250*φ75		φ300*φ75		φ350*φ75		φ400*φ75		φ450*φ75		φ500*φ75						
空気弁用分岐サドル	φ50*φ25																										
フランジ短管 (φ75)L=0.30m	-	-	-	-	-	-	-	-	-	-	-	-	-	-	-	-	-	-	-	-	-	-	-	-	-	-	
フランジ短管 (φ75)L=0.50m	-	-	-	-	-	-	-	-	-	-	-	-	-	-	-	-	-	-	-	-	-	-	-	-	-	-	
フランジ接合部品 (φ75)	1	2	2	1	2	2	1	2	2	1	2	2	1	2	2	1	2	2	1	2	2	1	2	2	1	2	2

工事名	R6阿耕 経営体 長生中央 1-5工事 (担い手確保型)		
路線名等	長生中央地区		
工事箇所	阿南市長生町		
図面名	制水弁・空気弁室・給水栓詳細図		
縮尺	図示	図面番号	25/25
会社名			
事業者名	徳島県南部総合県民局 農林水産部 (阿南)		